

LINDY®

CONNECTION PERFECTION

10GBase SFP+SR / +LR/LW Module

User Manual

Benutzerhandbuch

Manuel Utilisateur

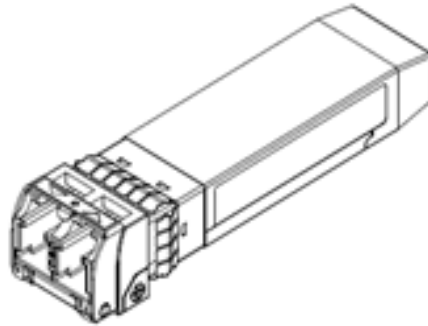
Manuale

English

Deutsch

Français

Italiano



No. 25037 (SFP+SR Version)
No.25038 (SFP+LR/LW Version)

www.lindy.com

CE

FCC

Tested to Comply with
FCC Standards
For Home and Office Use!

SAFETY INFORMATION

No. 25037
(SFP+SR Version)



CLASS 1 LASER PRODUCT
KLASSE 1 LASERPRODUKT
PRODUIT AVEC LASER CLASSE 1
PRODOTTO CON LASER DI CLASSE 1

MAX OUTPUT: <1mW
WAVELENGTH: 850nm

No. 25038
(SFP+LR/LW Version)



CLASS 1 LASER PRODUCT
KLASSE 1 LASERPRODUKT
PRODUIT AVEC LASER CLASSE 1
PRODOTTO CON LASER DI CLASSE 1

MAX OUTPUT: <1mW
WAVELENGTH: 1310nm

WARNING!

This product contains invisible and/or visible laser beams. Under normal operation this radiation is not harmful to eyes and skin. Avoid eye and skin exposure.

Under normal operation the laser transmitters should switch off when no fibre cable is connected or when the cable is broken. If you experience any problems with this product please contact LINDY. Under no circumstances must the product housing be opened.

SICHERHEITSHINWEIS !!! ACHTUNG !!!

Innerhalb dieses Produktes wird unsichtbare oder sichtbare Laserstrahlung erzeugt. Unter normalen Bedingungen kann diese Augen und Haut nicht nachhaltig schädigen. Wenn sie jedoch fokussiert oder anderweitig gebündelt wird kann sie nachhaltige Schäden an Augen und Haut hervorrufen. Nicht dem Strahl aussetzen oder direkt in den Strahl schauen!

Im Normalfall schalten die Laser Transmitter ab wenn kein LWL-Kabel eingesteckt ist oder dies gebrochen ist. Bei Störungen oder Problemen setzen Sie sich bitte mit LINDY in Verbindung. Das Gehäuse des Produktes darf unter keinen Umständen geöffnet werden.

INFORMATION IMPORTANT : SANTE ET SECURITE ATTENTION !

Ce produit contient un faisceau laser visible et/ou invisible qui peut endommager les yeux et la peau. Evitez l'exposition aux yeux et à la peau.
Si vous rencontrez des problèmes avec ce produit, merci de contacter LINDY. Le produit ne doit être en aucun cas ouvert.

!! ATTENZIONE !! INFORMAZIONI IMPORTANTI PER LA SICUREZZA E LA SALUTE

Evitare l'esposizione diretta di occhi e pelle! questo prodotto produce raggi laser visibili e/o invisibili che potrebbero risultare dannosi per gli occhi e la pelle. In condizioni normali il trasmettitore laser non invia segnali se il cavo è rotto o non è collegato.
In caso di problemi con questo prodotto contattare il supporto LINDY. Questo prodotto non deve essere aperto in nessun caso.

Introduction

Thank you for purchasing this SFP+SR or SFP+LR/LW module. This product has been designed to provide trouble free, reliable operation. It benefits from both a LINDY 2 year warranty and free lifetime technical support. To ensure correct use, please read this manual carefully and retain it for future reference.

Package Contents

- 10GBase SFP+SR (No.25037) or SFP+LR/LW (No.25038) module
- LINDY manual

Features

- Supports 10G Ethernet
- Standard SFP+ module form factor (MSA and IEEE standard compliance for all major system such as Cisco, HP, Arista, Juniper, Gigabyte and Asrock)
- Duplex LC Connector
- Class 1 Laser Safety
- Operation Temperature: 0~+70°C (Storage: -40 ~ 85 °C) - Max humidity 85% Non-Condensing
- Security latching system for easy removal from cage

Model specific features:

Module No. 25037 (SFP+SR)

- 850nm wavelength (Multimode only)
- Max Cable Length: 300m with OM3 Multimode Cables, 400m with OM4 Multimode cables
- Single 3.3V power required
- Low Power dissipation: < 0.33W

Module No. 25038 (SFP+LR/LW)

- 1310nm wavelength (Single Mode only)
- Max Cable Length: 10km on Single Mode Cables
- Single 3.3V power required
- Low Power dissipation: <1W

Installation

These modules are compatible with most of the 10G Ethernet enabled switches and devices on the market and let you connect to other 10G Ethernet enabled devices through an optical fibre connection.

Before starting the installation procedure, please check carefully if your switch or equipment is able to support standard 10GBase SFP+ modules.

Please note that these modules can only support 10G connections so it is not possible to install or connect them to any Gigabit or 10/100Mbit equipment.

Please refer to your switch documentation to check the exact installation procedure and carefully follow all the recommended steps to complete the module activation.

Troubleshooting

For any configuration and activation problem with this module please refer to your switch or equipment documentation and support service.

If you are experiencing problems with the module connection to other 10G equipment or with a compatible SFP+ enabled switch or device, you should contact LINDY technical support for assistance.

Einführung

Wir freuen uns, dass Ihre Wahl auf ein LINDY-Produkt gefallen ist und danken Ihnen für Ihr Vertrauen. Sie können sich jederzeit auf unsere Produkte und einen guten Service verlassen. Diese SFP+ Module unterliegen einer 2-Jahres LINDY Herstellergarantie und lebenslangem kostenlosen technischen Support. Bitte lesen Sie diese Anleitung sorgfältig und bewahren Sie sie auf.

Lieferumfang

- 10GBase SFP+SR (Nr.25037) oder SFP+LR/LW (Nr.25038) Modul
- Dieses LINDY Handbuch

Eigenschaften

- Unterstützt 10G Ethernet
- Standard SFP+ Modul Form Faktor (Kompatibel zum MSA und IEEE Standard für alle weitverbreiteten Systeme wie Cisco, HP, Arista, Juniper, Gigabyte und Asrock)
- Duplex LC Anschluss
- Class 1 Laser Safety Produkt
- Betriebstemperaturbereich: 0~+70°C (Lagertemperaturbereich: -40 ~ 85 °C)
- Max. Luftfeuchtigkeit: 85% Nicht kondensierend – Für Gebrauch in geschlossenen Räumen
- Sicherheitsverriegelung zur einfachen Entnahme aus Käfig / Modulschacht

Modell-spezifische Features:

Modul Nr. 25037 (SFP+SR)

- 850nm Wellenlänge (Multimode)
- Max. Kabellänge: 300m mit OM3 Multimode Kabeln, 400m mit OM4 Multimode Kabeln
- 3.3V Stromversorgung erforderlich
- Niedriger Energiebedarf < 0.33W

Modul Nr. 25138 (SFP+LR/LW)

- 1310nm Wellenlänge (Single Mode)
- Max. Kabellänge: 10km mit Single Mode Kabeln
- 3.3V Stromversorgung erforderlich
- Niedriger Energiebedarf <1W

Installation

Diese Module sind kompatibel mit den meisten 10G Ethernet-fähigen Switches und Geräte auf dem Markt und ermöglichen Verbindungen zu anderen 10G Ethernet-fähigen Geräten.

Überprüfen Sie vor der Installation ob Ihr Switch oder Equipment Standard 10GBase-T SFP+ Module unterstützt. Bitte beachten Sie, dass diese Module nur 10G Verbindungen unterstützen, sie sind nicht 1 Gigabit oder 10/100Mbit/s kompatibel!

Entnehmen Sie bitte Ihrer Switch-Dokumentation die genauen Installationsanweisungen und befolgen Sie die dort genannten Schritte um das Modul zu aktivieren. Diese können von je nach Switch unterschiedlich sein und müssen unbedingt befolgt werden!

Fehlerbehebung

Stellen Sie bitte sicher, dass Ihr Switch oder Equipment mit Standard 10G SFP+ Modulen kompatibel ist! Konfigurations- und Aktivierungs-Probleme mit diesem Modul können ausschließlich über das Handbuch Ihres Switches oder entsprechenden 10G Equipment gelöst werden! Sollten Sie ihre Probleme nicht lösen können, so wenden Sie sich daher bitte zuerst an den Hersteller Ihres Switches bevor Sie LINDY kontaktieren. Probleme Ihres Switches können vom LINDY Support nicht gelöst werden.

Introduction

Nous sommes heureux que votre choix se soit porté sur un produit LINDY et vous remercions de votre confiance. Vous pouvez compter à tout moment sur la qualité de nos produits et de notre service. Ce Module SFP 10Gbase est soumis à une durée de garantie LINDY de 2 année(s) et d'une assistance technique gratuite à vie. Merci de lire attentivement ces instructions et de les conserver pour future référence.

Contenu

- Module 10GBase SFP+SR (N°Art.25037) ou SFP+LR/LW (N°Art.25038)
- Manuel LINDY

Caractéristiques

- Prise en charge Ethernet 10G
- Module avec facteur de forme standard SFP+ (Conformité standard MSA et IEEE pour tous les systèmes majeurs tels que Cisco, HP, Arista, Juniper, Gigabyte et Asrock)
- Connecteur Duplex LC
- Laser Classe 1
- Température de fonctionnement: 0~+70°C (stockage: -40 ~ 85 °C) - Humidité relative 85% non condensée
- Système de déverrouillage sécurisé pour une extraction facilitée

Caractéristiques spécifiques aux modèles:

Module N°Art. 25037 (SFP+SR)

- Longueur d'onde 850nm (uniqu.Multimode)
- Longueur de câble maxi: 300m avec fibre OM3 Multimode, 400m avec fibre OM4 Multimode
- Alimentation simple 3.3V requise
- Dissipation de faible puissance: < 0.33W

Module N°Art. 25138 (SFP+LR/LW)

- Longueur d'onde 1310nm (uniqu. Monomode)
- Longueur de câble maxi: 10km avec fibre Monomode
- Alimentation simple 3.3V requise
- Dissipation de faible puissance: <1W

Installation

Ces modules sont compatibles avec la plupart des switchs et périphériques réseaux Ethernet 10G disponibles sur le marché et vous permettent de les connecter à d'autres appareils Ethernet 10G via une connexion par fibre optique.

Avant de débiter la procédure d'installation, assurez-vous que votre switch ou équipement est en capacité de prendre en charge les modules au standard 10GBase SFP+.

Merci de noter que ces modules ne prennent en charge qu'une connexion 10G, il n'est donc pas possible de les installer ou connecter aux équipements au standard Gigabit ou 10/100Mbit.

Merci de vous référer à la documentation de votre switch pour la procédure d'installation exacte et suivez précisément les étapes pour compléter l'activation du module.

Dépannage

Pour tout problème de configuration et d'activation avec ce module, merci de vous référer à la documentation ou au service support fourni par le fabricant de votre switch.

Si vous rencontrez des problèmes avec la connexion du module à d'autres équipements 10G ou avec un switch ou appareil compatible SFP+, merci de contacter le support technique LINDY pour assistance.

Introduzione

Vi ringraziamo per aver acquistato questo modulo SFP+SR o SFP+LR/LW LINDY. Questo prodotto è stato progettato per garantirvi la massima affidabilità e semplicità di utilizzo ed è coperto da 2 anni di garanzia LINDY oltre che da un servizio di supporto tecnico a vita. Per assicurarvi di farne un uso corretto vi invitiamo a leggere attentamente questo manuale e a conservarlo per future consultazioni.

Contenuto della confezione

- Modulo 10GBase SFP+SR (Art..25037) o SFP+LR/LW (Art.25038)
- Manuale LINDY

Caratteristiche

- Supporto Ethernet 10G
- Modulo formato Standard SFP+ (Conforme agli standard MSA e IEEE per tutti i maggiori sistemi come Cisco, HP, Arista, Juniper, Gigabyte e Asrock)
- Connettore Duplex LC
- Laser Classe 1
- Temperatura di esercizio: 0~+70°C (Immagazzinamento: -40~85 °C) Umidità max 85% Non-Condensata
- Sistema sicuro di sbloccaggio per un rilascio più rapido dalla slot di installazione

Caratteristiche specifiche dei due modelli:

Modulo Art. 25137 (SFP+SR)

- Lunghezza d'onda 850nm (Solo Multimode)
- Lunghezza max cavo: 300m con cavi Multimode OM3, 400m con cavi Multimode OM4
- Alimentazione Singola a 3.3V richiesta
- Bassa dissipazione di potenza: < 0.33W

Modulo Art. 25138 (SFP+LR/LW)

- Lunghezza d'onda 1310nm (Solo Single Mode)
- Lunghezza max cavo: 10km con cavo Single Mode
- Alimentazione Singola a 3.3V richiesta
- Bassa dissipazione di potenza: <1W

Installazione

Questi moduli sono compatibili con la maggior parte degli Switch e dispositivi Ethernet 10G e vi consentiranno di connettervi ad un altro dispositivo 10G tramite in cavo in fibra ottica.

Prima di procedere con l'installazione vi preghiamo di controllare con attenzione se il vostro Switch o dispositivo supporta i moduli 10GBase SFP+

Vi preghiamo di notare che questi moduli supportano solo la velocità 10G e quindi non possono essere installati o connessi ad apparati Gigabit o 10/100MBit.

Vi preghiamo inoltre di fare riferimento alla documentazione del vostro Switch o apparato per conoscere l'esatta procedura di installazione ed attivazione del modulo.

Risoluzione dei problemi

Per qualsiasi problema di configurazione e/o attivazione del modulo vi preghiamo di fare riferimento alla documentazione del Vostro switch o apparato e al relativo servizio di supporto. Ricordate che nel caso questi non potessero essere risolti il supporto tecnico LINDY sarà comunque impossibilitato ad aiutarvi nella messa in opera del modulo.

Se invece rilevate problemi di connessione e funzionamento del modulo quando viene collegato ad altri dispositivi 10G o dopo che l'attivazione è stata completata con successo vi preghiamo di contattare il supporto tecnico LINDY.

CE/FCC Statement

CE Certification

This equipment complies with the requirements relating to Electromagnetic Compatibility Standards. It has been manufactured under the scope of RoHS compliance.

CE Konformitätserklärung

Dieses Produkt entspricht den einschlägigen EMV Richtlinien der EU für IT-Equipment. Diese Geräte wurden unter Berücksichtigung der RoHS Vorgaben hergestellt. Die formelle Konformitätserklärung können wir Ihnen auf Anforderung zur Verfügung stellen

FCC Certification

This equipment has been tested and found to comply with the limits for a Class B digital device, pursuant to part 15 of the FCC Rules. These limits are designed to provide reasonable protection against harmful interference in a residential installation.

You are cautioned that changes or modification not expressly approved by the party responsible for compliance could void your authority to operate the equipment.

This device complies with part 15 of the FCC Rules.

Operation is subject to the following two conditions:

1. This device may not cause harmful interference, and
2. This device must accept any interference received, including interference that may cause undesired operation.

LINDY Herstellergarantie – Hinweis für Kunden in Deutschland

LINDY gewährt für dieses Produkt über die gesetzliche Regelung in Deutschland hinaus eine zweijährige Herstellergarantie ab Kaufdatum. Die detaillierten Bedingungen dieser Garantie finden Sie auf der LINDY Website aufgelistet bei den AGBs.

Hersteller / Manufacturer (EU):

LINDY-Elektronik GmbH
Markircher Str. 20
68229 Mannheim
GERMANY
Email: info@lindy.com , T: +49 (0)621 470050

LINDY Electronics Ltd
Sadler Forster Way
Stockton-on-Tees, TS17 9JY
United Kingdom
postmaster@lindy.co.uk , T: +44 (0)1642 754000

Recycling Information



WEEE (Waste of Electrical and Electronic Equipment), Recycling of Electronic Products

Europe, United Kingdom

In 2006 the European Union introduced regulations (WEEE) for the collection and recycling of all waste electrical and electronic equipment. It is no longer allowable to simply throw away electrical and electronic equipment. Instead, these products must enter the recycling process.

Each individual EU member state has implemented the WEEE regulations into national law in slightly different ways. Please follow your national law when you want to dispose of any electrical or electronic products. More details can be obtained from your national WEEE recycling agency.

Germany / Deutschland

Rücknahme Elektroschrott und Batterie-Entsorgung

Die Europäische Union hat mit der WEEE Richtlinie Regelungen für die Verschrottung und das Recycling von Elektro- und Elektronikprodukten geschaffen. Diese wurden im Elektro- und Elektronikgerätegesetz – ElektroG in deutsches Recht umgesetzt. Das Entsorgen von Elektro- und Elektronikgeräten über die Hausmülltonne ist verboten! Diese Geräte müssen den Sammel- und Rückgabesystemen zugeführt werden! Dort werden sie kostenlos entgegen genommen. Die Kosten für den weiteren Recyclingprozess übernehmen die Gerätehersteller.

LINDY bietet deutschen Endverbrauchern ein kostenloses Rücknahmesystem an, beachten Sie bitte, dass Batterien und Akkus den Produkten vor der Rückgabe an das Rücknahmesystem entnommen werden müssen und über die Sammel- und Rückgabesysteme für Batterien separat entsorgt werden müssen. Ausführliche Informationen zu diesen Themen finden Sie stets aktuell auf der LINDY Webseite im Fußbereich.

France

En 2006, l'union Européenne a introduit la nouvelle réglementation (DEEE) pour le recyclage de tout équipement électrique et électronique.

Chaque Etat membre de l' Union Européenne a mis en application la nouvelle réglementation DEEE de manières légèrement différentes. Veuillez suivre le décret d'application correspondant à l'élimination des déchets électriques ou électroniques de votre pays.

Italy

Nel 2006 l'unione europea ha introdotto regolamentazioni (WEEE) per la raccolta e il riciclo di apparecchi elettrici ed elettronici. Non è più consentito semplicemente gettare queste apparecchiature, devono essere riciclate. Ogni stato membro dell' EU ha tramutato le direttive WEEE in leggi statali in varie misure. Fare riferimento alle leggi del proprio Stato quando si dispone di un apparecchio elettrico o elettronico.

Per ulteriori dettagli fare riferimento alla direttiva WEEE sul riciclaggio del proprio Stato.



Tested to Comply with
FCC Standards
For Home and Office Use!

LINDY No. 25037, 25038

1st Edition, October 2016

www.lindy.com