



Single Display Ceiling to Floor Mount

User Manual

Benutzerhandbuch

Manuel Utilisateur

Manuale

English

Deutsch

Français

Italiano



No. 40968

lindy.com

Introduction

Thank you for purchasing the Single Display Ceiling to Floor Mount. This product has been designed to provide trouble free, reliable operation. It benefits from both a LINDY 2-year warranty and free lifetime technical support. To ensure correct use, please read this manual carefully and retain it for future reference. The Lindy Single Display Ceiling to Floor Mount is a professional AV solution for mounting a single display with no requirement for fixing to a wall, instead using a solid floor and ceiling for mounting. This mount is the perfect all-in-one stable solution for creating eye-catching digital signage in retail windows or settings, or other commercial installations. With a narrow, adjustable pole supporting the display, there is minimum distraction from the display ensuring maximum impact and an optimum visual experience for the viewer while offering flexibility to the installer to provide the perfect view of the display.

Specification

- Minimum to maximum Supported Display Size: 37" – 60"
- Maximum Supported Weight: 35kg (77.16lb)
- Ceiling and Floor Mounting Hole Dimensions:
Floor Base Plate: 7mm Ø
Ceiling Plate: Larger Holes 10mm (W) x 15mm (H), Smaller Holes: 8mm (W) x 13mm (H)
- Adjustable Pole Length: 250cm
- Adjustment Range: 254.4cm – 306.4cm
- Tilt Adjustment: -20° to +5°
- Rotation: 360°
- VESA Compliance: 50x50mm, 75x75mm, 100x100mm, 100x200mm, 200x200mm, 300x200mm, 300x300mm, 400x200mm, 400x400mm, 600x400mm

Installation

This pole mount is 250cm in height with adjustment levels between 254.4cm – 306.4cm. Please ensure the correct space is measured before installation.

Please note: Please ensure ceiling and floor can support the combined maximum weight of the display and mount. Please also ensure all parts are included as per the Package Contents.

1. Using the diagram within the package contents please build the ceiling to floor mount. Please leave the following parts aside for use in the next steps: 5, 6, 11, 12, 13, 14, 17 and 18. Please mount and clamp the bracket support clamp (8) in the correct position below where the display bracket will be fixed, this will stop the bracket from sliding down the pole.
2. Drill the correctly placed mounting holes into the ceiling and floor, fit the mount and screw tightly to secure the mount. Please see above for fixing hole dimensions of floor and ceiling plates. (Drill not included).
3. Attach and secure the display bracket (11) to the pole using both brackets to pole clamps (7) and all fixings. Please see diagram for further detail.
4. Attach the fixed display mounts (17 + 18) to your display's VESA mounting holes. Use the correct length screws to not damage the display (Please refer to the user manual of your display for further information on VESA mounting points and screw depths). Hook on the display and display mounts to the display bracket (11) and secure with the display bracket holder. Fix this into place with the R-Pin (12).

Package Contents

Box 1:

- 1. Ceiling Plate
- 2. Plastic Cover for Ceiling Plate
- 6. 4 x Inner: 8mm* Outer: 18mm Diameter Washers
- 20. 4 x Screw BH 5/16" – 18UNC*L2 1/2 " (For ceiling plate) with 4 x Plastic Wall Plugs

Box 2:

- 3. 4 x Screw Top 5/16" – 18UNC*L3/4 with 2 Washers
- 4.Top Pole
- 9.Connecting Pole
- 10.2 x bolt BH 5/16" – 18UNC*L2 1/4"
- 15.Bottom Pole
- 6mm Hex Key

Box 3:

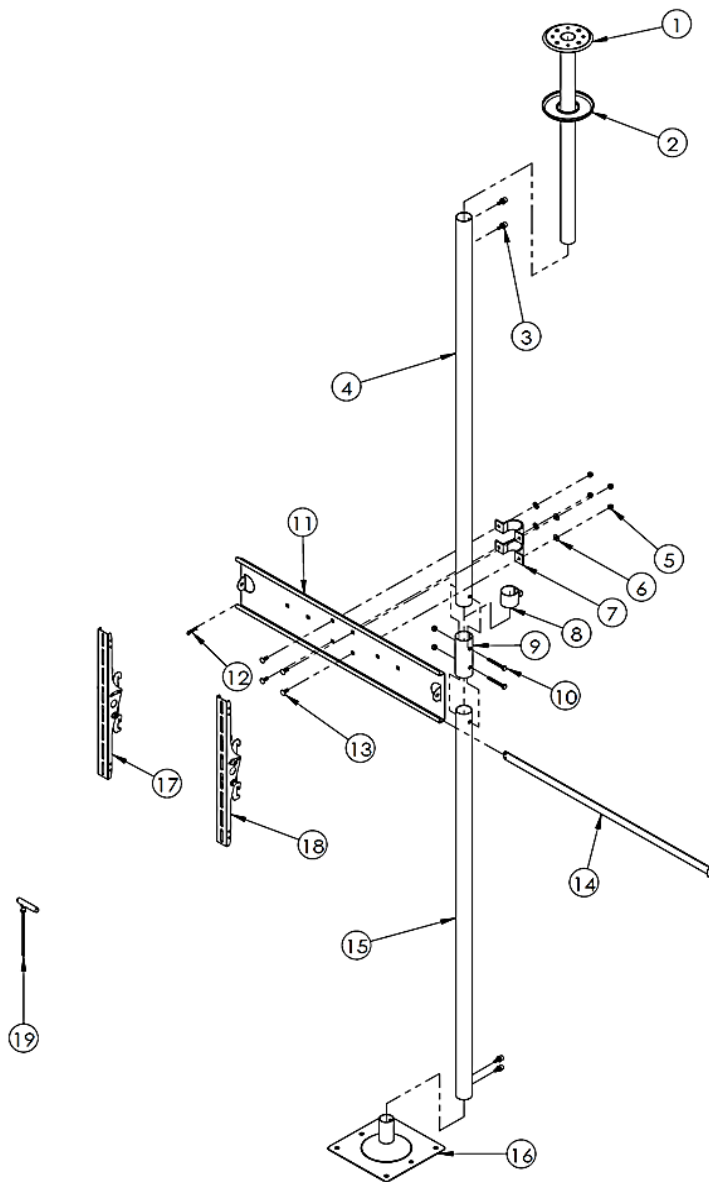
- 5.4 x Nylon Nut 5/16" – 18UNC
- 7. 2 x Bracket – Pole Clamps
- 8. Bracket Support Clamp
- 11.Display Bracket
- 12. R Pin for Display Bracket Holder
- 13. 4 x Screw 5/16" – 18UNC*L5/8"
- 14. Display Bracket Holder
- 17. Fixed Left Display Mount
- 18. Fixed Right Display Mount
- 19. T-Handle

Screws and Fixings:

- A-1. 4 x M4*L35
- A-2. 4 x M5*L35
- A-3. 4 x M6*L35
- A-4. 4 x M8*L35
- B-1. 4 x M4*L12
- B-2. 4 x M5*L15
- B-3. 4 x M6*L15
- B-4. 4 x M8*L15
- C-1. 4 x 6mm*18mm Washer
- C-2. 8 x 8mm*18mm Washer
- D-1. 4 x 4mm Spring Washer
- D-2. 4 x 5mm Spring Washer
- D-3. 4 x 6mm Spring Washer
- D-4. 4 x 8mm Spring Washer
- E. 4 x 8.5mm*15mm Spacer (L20mm)

Box 4:

- 16. Floor Base Plate
- 21. 6 x Screw CSK 1/4" – 20UNC*L2" (For floor plate) with 6 x Plastic Wall Plugs



Lindy Manual

Drill Required (not included)

Einführung

Wir freuen uns, dass Ihre Wahl auf ein LINDY-Produkt gefallen ist und danken Ihnen für Ihr Vertrauen. Sie können sich jederzeit auf unsere Produkte und einen guten Service verlassen. Diese Boden-Decken-Halterung für einen Monitor unterliegt einer 2-Jahres LINDY Herstellergarantie und lebenslangem kostenlosen, technischen Support. Bitte lesen Sie diese Anleitung sorgfältig und bewahren Sie sie auf. Die Lindy Boden-Decken-Halterung für einen Monitor ist eine professionelle AV-Lösung zur Montage eines Displays, das keine Wandbefestigung benötigt. Diese Boden-Decken-Halterung ist eine perfekte und stabile Lösung für ein auffallendes Digital-Signage-System in Schaufenstern oder Galerien für Werbung und Präsentationen. Durch die schmale, verstellbare Säule zur Befestigung des Displays gibt es keine Ablenkung vom Bildschirm. Der Betrachter kann Videos in vollem Umfang genießen. Die flexible Montage garantiert die optimale Ausrichtung des Displays.

Spezifikationen

- Unterstützte Displaygröße: 37" – 60"
- Maximal unterstütztes Gewicht: 35kg (77.16lb)
- Lochgrößen für Boden- und Deckenmontage:
Bodenplatte: 7mm Ø
Deckenplatte: große Löcher 10mm (W) x 15mm (H), kleine Löcher: 8mm (W) x 13mm (H)
- Einstellbare Säulen-/Stangenhöhe: 254.4cm – 306.4cm
- Neigungseinstellung: -20° to +5°
- Rotation: 360°
- VESA-Kompatibilität: 50x50mm, 75x75mm, 100x100mm, 100x200mm, 200x200mm, 300x200mm, 300x300mm, 400x200mm, 400x400mm, 600x400mm

Installation

Diese Säulenhalterung ist 250cm hoch und von 254.4cm bis 306.4cm verstellbar. Beachten Sie dies bitte vor der Installation.

Stellen Sie auch sicher, dass Boden und Decke das kombinierte, maximale Gewicht von Display und Halterung unterstützen und dass alle Teile gemäß Lieferumfang enthalten sind.

1. Montieren Sie die Boden-Decken-Halterung mithilfe der Abbildung im Handbuch. Legen Sie am Anfang die folgenden Teile beiseite (diese werden erst später benötigt): 5, 6, 11, 12, 13, 14, 17 und 18. Montieren Sie die Klemme für die Halterung (8) in der korrekten Position unterhalb der Stelle, an der die Displayhalterung festgemacht wird. Dadurch kann die Halterung nicht nach unten rutschen.
2. Bohren Sie Löcher in Decke und Boden und schrauben Sie die Halterung fest. Die Abmessungen für Boden- und Deckenplatte finden Sie oben. (Bohrer nicht enthalten).
3. Befestigen Sie die Displayhalterung (11) an der Stange. Verwenden Sie dazu beide Klammern für die Stange (7) und das Befestigungsmaterial (siehe Abbildung oben).
4. Befestigen Sie die Displayhalter (17 + 18) an den VESA-Bohrlöchern Ihres Displays. Achten Sie darauf, dass Sie Schrauben mit korrekter Länge verwenden, so dass das Display nicht beschädigt wird (sehen Sie nach Details im Handbuch Ihres Displays nach). Hängen Sie das Display mit den Displayhaltern an die Displayhalterung (11) und sichern Sie diese mit der Fixierstange für die Halterung. Befestigen Sie diese mit dem R-Stift (12).

Lieferumfang

Karton 1:

1. Deckenplatte
2. Kunststoffabdeckung für Deckenplatte
6. 4 x Unterlegscheiben mit 8mm* Innen-/ 18mm Außendurchmesser
20. 4 x Schraube BH 5/16" – 18UNC*L2 1/2" (für Deckenplatte) mit 4 x Kunststoffdübel

Karton 2:

3. 4 x Schraube, oben 5/16" – 18UNC*L3/4 mit 2 Unterlegscheiben
4. Stange, oben
9. Verbindungsstück
10. 2 x Bolzen BH 5/16" – 18UNC*L2 1/4"
15. Stange, unten
- 6mm Inbusschlüssel

Karton 3:

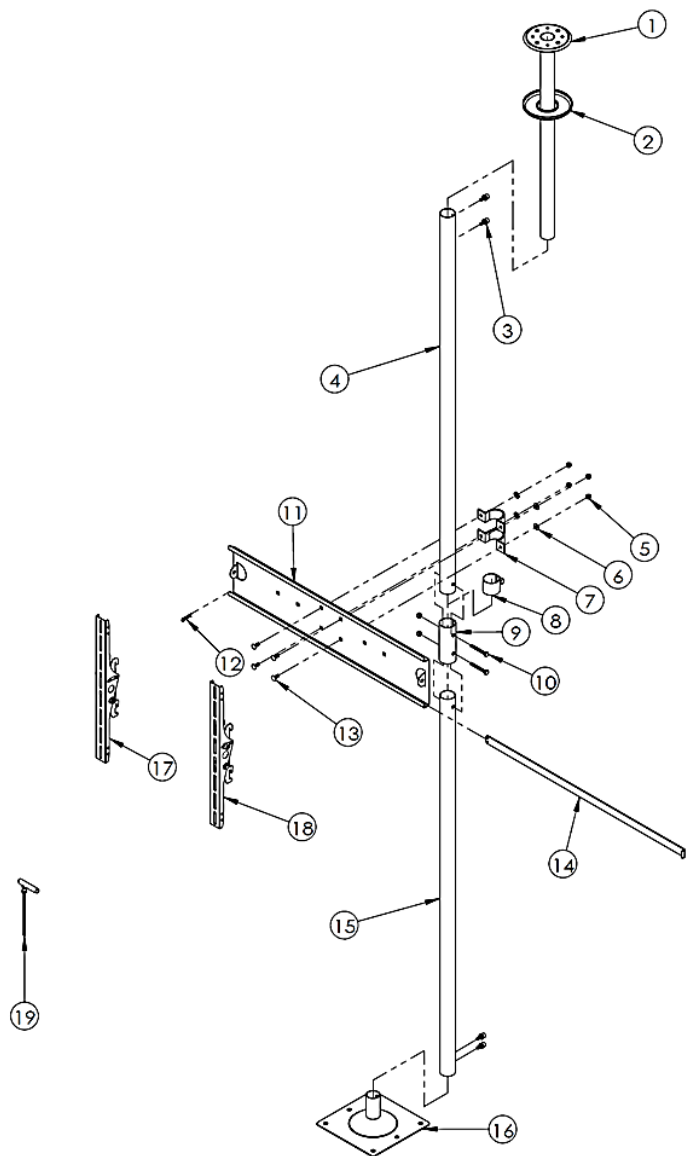
- 5.4 x Nylonmutter 5/16" – 18UNC
7. 2 x Klammer für die Stange
8. Klemme für die Halterung
11. Displayhalterung
12. R-Stift für Fixierstange
13. 4 x Schraube 5/16" – 18UNC*L5/8"
14. Fixierstange zur Sicherung
17. Linker Displayhalter
18. Rechter Displayhalter
19. T-Griff

Schrauben und Befestigungsmittel:

- A-1. 4 x M4*L35
- A-2. 4 x M5*L35
- A-3. 4 x M6*L35
- A-4. 4 x M8*L35
- B-1. 4 x M4*L12
- B-2. 4 x M5*L15
- B-3. 4 x M6*L15
- B-4. 4 x M8*L15
- C-1. 4 x 6mm*18mm Unterlegscheibe
- C-2. 8 x 8mm*18mm Unterlegscheibe
- D-1. 4 x 4mm Federscheibe
- D-2. 4 x 5mm Federscheibe
- D-3. 4 x 6mm Federscheibe
- D-4. 4 x 8mm Federscheibe
- E. 4 x 8.5mm*15mm Abstandhalter (L20mm)

Karton 4:

16. Basisplatte
21. 6 x Schraube CSK 1/4" – 20UNC*L2" (für Bodenplatte) mit 6 x Kunststoffdübeln



Lindy Handbuch

Bohrer erforderlich (nicht enthalten)

Introduction

Nous sommes heureux que votre choix se soit porté sur un produit LINDY et vous remercions de votre confiance. Vous pouvez compter à tout moment sur la qualité de nos produits et de notre service. Ce Support Colonne Sol-Plafond pour Ecran est soumis à une durée de garantie LINDY de 2 ans et d'une assistance technique gratuite à vie. Merci de lire attentivement ces instructions et de les conserver pour future référence. Le Support Colonne Sol-Plafond pour Ecran est une solution professionnelle pour le montage d'un écran sans besoin d'utiliser un mur pour la fixation, mais en utilisant sol et plafond pour le montage. Ce support est la solution tout-en-un parfaite pour créer un affichage numérique accrocheur dans les vitrines ou les espaces de vente au détail. Avec un poteau ajustable supportant l'écran, vous assurez un impact maximum et une expérience visuelle optimale tout en offrant une flexibilité de montage à l'installateur.

Spécifications

- Taille d'écran minimum et maximum pris en charge: 37" – 60"
- Poids maximum supporté: 35kg (77.16lb)
- Dimensions des trous de fixation:
Plaque de base: 7mm Ø
Plaque plafond: perçage large 10mm (W) x 15mm (H), perçage étroits: 8mm (W) x 13mm (H)
- Mât ajustable: 250cm
- Plage de réglage: 254.4cm – 306.4cm
- Réglage du pivot: -20° to +5°
- Rotation: 360°
- Conformité VESA: 50x50mm, 75x75mm, 100x100mm, 100x200mm, 200x200mm, 300x200mm, 300x300mm, 400x200mm, 400x400mm, 600x400mm

Installation

Ce mât a une hauteur de 250cm avec un ajustement de 254.4cm – 306.4cm. Veuillez-vous assurer que l'espace nécessaire est disponible avant d'effectuer l'installation.

Remarque : Veuillez-vous assurer que le plafond et le plancher peuvent supporter le poids maximum combiné de l'écran et du support. Veuillez également vous assurer que toutes les pièces sont incluses conformément au contenu de l'emballage.

1. En utilisant le schéma inclus, veuillez assembler le mât support. Merci de réserver les pièces suivantes pour les étapes suivantes: 5, 6, 11, 12, 13, 14, 17 et 18. Merci de monter la pince support (8) à la bonne position en-dessous du support écran, cela évitera au support de glisser le long du poteau.
2. Percez les trous de montage correctement placés dans le plafond et le sol, ajustez le support et vissez fermement pour fixer le support. Voir ci-dessus pour les dimensions des trous de fixation des plaques de plancher et de plafond. (Perceuse et nécessaire de fixation ne sont pas fournis).
3. Fixez le support d'affichage (11) au poteau à l'aide des deux supports (7) et à toutes les fixations. Veuillez consulter le schéma pour plus de détails.
4. Fixez les supports d'écran fixes (17 + 18) aux trous de fixation VESA de votre écran. Utilisez les vis de longueur correcte pour ne pas endommager l'écran (pour plus d'informations sur les points de montage VESA et les profondeurs de vis, reportez-vous au manuel de l'utilisateur de votre écran). Accrochez l'écran sur le support d'écran (11) et fixez-le le système de blocage (14). Sécurisez le tout à l'aide de l'axe R (12).

Contenu de l'emballage

Boite 1:

- 1. Plaque de plafond
- 2. Couvercle en plastique pour la plaque de plafond
- 6. 4 x rondelles avec diamètre Intér.:8mm* Ext.: 18mm
- 20. 4 x vis BH 5/16" – 18UNC*L2 1/2 " (pour la plaque de plafond) avec 4 x bouchons plastique

Boite 2:

- 3. 4 x vis 5/16" – 18UNC*L3/4 avec 2 rondelles
- 4.Mât supérieur
- 9.Mât de connexion
- 10.2 x boulons BH 5/16" – 18UNC*L2 1/4 "
- 15.Mât inférieur
- Clé hexagonale 6mm

Boite 3:

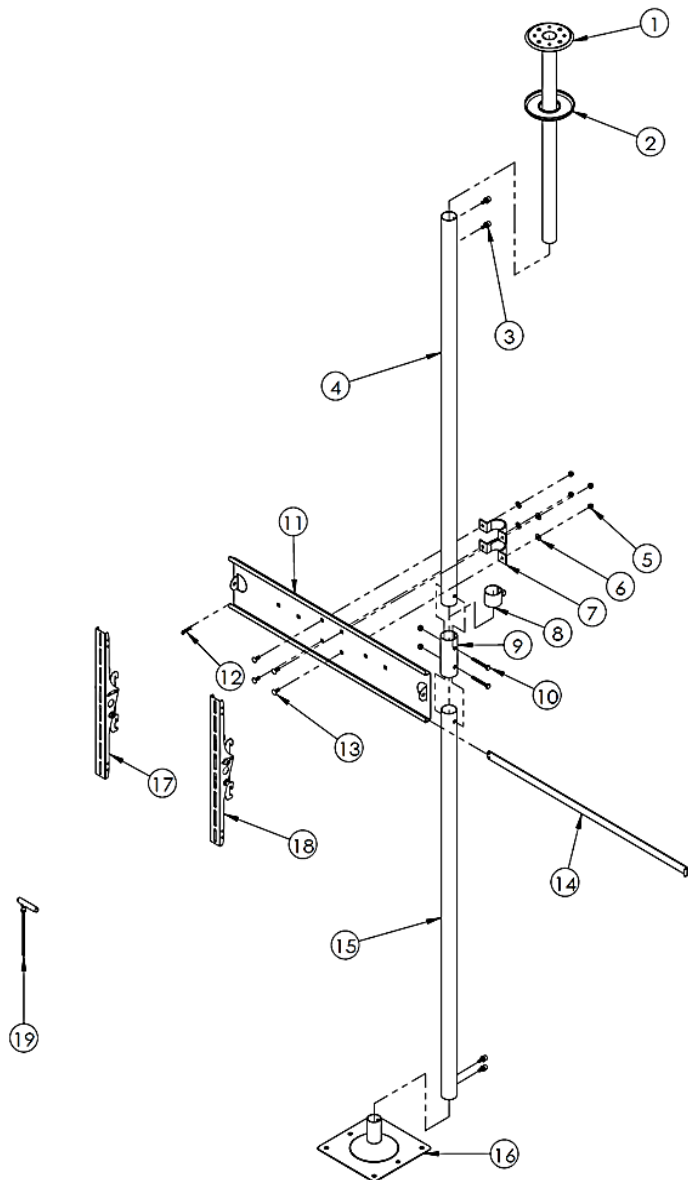
- 5.4 x écrous Nylon 5/16" – 18UNC
- 7. 2 x colliers de fixation du mât
- 8. Collier support
- 11.Fixation de l'écran
- 12. Goupille R pour support d'écran
- 13. 4 x vis 5/16" – 18UNC*L5/8"
- 14. Accessoire de fixation d'écran
- 17. Support gauche de montage d'écran
- 18. Support droit de montage d'écran
- 19. Poignée en T

Vis et accessoires:

- A-1. 4 x M4*L35
- A-2. 4 x M5*L35
- A-3. 4 x M6*L35
- A-4. 4 x M8*L35
- B-1. 4 x M4*L12
- B-2. 4 x M5*L15
- B-3. 4 x M6*L15
- B-4. 4 x M8*L15
- C-1. 4 x 6mm*18mm rondelle
- C-2. 8 x 8mm*18mm rondelle
- D-1. 4 x 4mm rondelle ressort
- D-2. 4 x 5mm rondelle ressort
- D-3. 4 x 6mm rondelle ressort
- D-4. 4 x 8mm rondelle ressort
- E. 4 x 8.5mm*15mm entretoise (L20mm)

Boite 4:

- 16. Plaque de sol
- 21. 6 x vis CSK 1/4" – 20UNC*L2" (pour la plaque de sol) avec 6 x bouchons plastique



Manuel LINDY

Perceuse requise (non fournie)

Introduzione

Vi ringraziamo per aver acquistato il supporto per schermi su palo Lindy. Questo prodotto è stato progettato per garantirvi la massima affidabilità e semplicità di utilizzo ed è coperto da 2 anni di garanzia LINDY oltre che da un servizio di supporto tecnico a vita. Per assicurarvi di farne un uso corretto vi invitiamo a leggere attentamente questo manuale e a conservarlo per future consultazioni.

Il supporto per schermi singoli su palo Lindy è un sistema di installazione AV professionale per posizionare un display dove non sono presenti pareti utilizzando un palo da fissare al pavimento e al soffitto consentendo di sfruttare in modo ottimale gli spazi. Questo sistema fornisce una grande stabilità e permette di realizzare soluzioni accattivanti posizionando gli schermi all'altezza desiderata in vetrine o altri contesti commerciali. Grazie al palo regolabile su cui viene ancorato lo schermo sarà libero da altri elementi che distraggano l'utente dalla visione dei contenuti assicurando il massimo impatto e un punto di visione ottimale garantendo nel contempo all'installatore la massima flessibilità e semplicità in fase di installazione e posizionamento.

Caratteristiche

- Dimensioni minima e massima del Display: 37" – 60"
- Massimo peso supportato: 35kg (77.16lb)
- Diametro dei fori per il montaggio a soffitto e pavimento:
Piastra a pavimento: 7mm Ø
Piastra a soffitto: Fori più ampi 10mm (L) x 15mm (A), Fori più piccoli: 8mm (L) x 13mm (A)
- Lunghezza del palo regolabile: 250cm
- Raggio di regolazione: 254.4cm – 306.4cm
- Regolazione inclinazione: -20° a +5°
- Rotazione: 360°
- Conformità standard VESA: 50x50mm, 75x75mm, 100x100mm, 100x200mm, 200x200mm, 300x200mm, 300x300mm, 400x200mm, 400x400mm, 600x400mm

Installazione

Questo palo da 250cm è regolabile in altezza fra 254.4cm e 306.4cm. Assicuratevi di rilevare con cura la misura richiesta dalla vostra installazione prima di iniziare.

Nota bene: Assicuratevi che soffitto e pavimento possano ampiamente reggere il peso del display e del supporto combinati. Prima di iniziare controllate anche che tutte le parti elencate in questo manuale siano presenti nella confezione.

1. Assemblate il supporto come indicate nello schema del contenuto della confezione. Separate e tenete a disposizione per i passi successivi le seguenti parti: 5, 6, 11, 12, 13, 14, 17 e 18. Vi preghiamo di montare e agganciare la staffa di supporto (8) nella posizione corretta appena sotto a dove le staffe dello schermo saranno fissate. Questa operazione impedirà alla staffa di scivolare in basso.
2. Effettuate i fori con il trapano nel soffitto e nel pavimento in corrispondenza dei fori nelle piastre a soffitto e pavimento. Vedete sopra per conoscere la dimensione dei fori (trapano non incluso).
3. Aggangiate e assicurate le staffe per display (11) al palo utilizzando entrambe le staffe di fissaggio al palo (7) e tutta la relativa viteria. Fate riferimento al diagramma per ulteriori dettagli.
4. Aggangiate e fissate i supporti per lo schermo (17 + 18) ai fori VESA del vostro Display. Utilizzate le viti della lunghezza giusta per evitare di danneggiare lo schermo (Vi preghiamo di far riferimento al manuale del vostro Display per avere maggiori dettagli sulle dimensioni VESA e sulla lunghezza delle viti). Aggangiate lo schermo e le staffe di montaggio alla staffa per display (11) e assicuratevi con il supporto staffa display (14). Fissatelo in posizione con l'R-Pin (12).

Contenuto della confezione

Box 1:

1. Piastra a soffitto
2. Copertura in plastica per piastra a soffitto
6. 4 x rondelle con diametro interno: 8mm* esterno: 18mm
20. 4 x viti BH 5/16" – 18UNC*L2 1/2 " (per piastra a soffitto) con 4 x tappi da parete in plastica

Box 2:

3. 4 x viti Top 5/16" – 18UNC*L3/4 con 2 rondelle
4. Palo superiore
9. Connessioni palo
10. 2 x bullone BH 5/16" – 18UNC*L2 1/4"
15. Palo inferiore
- Chiave esagonale 6mm

Box 3:

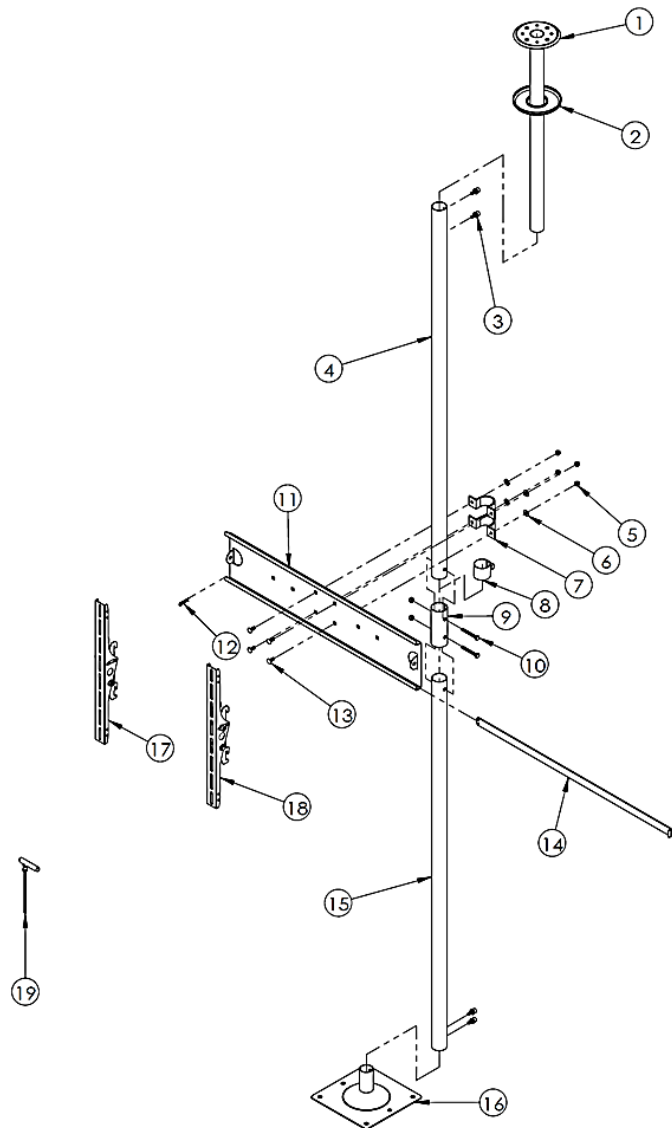
5. 4 x dadi in Nylon 5/16" – 18UNC
7. 2 x staffe di fissaggio al palo
8. Staffa di supporto
11. Staffa per display
12. Pin R per staffa di supporto display
13. 4 x viti 5/16" – 18UNC*L5/8"
14. Supporto staffa per display
17. Supporto di montaggio display sinistro
18. Supporto di montaggio display destro
19. Manigli a T

Viti e minuteria:

- A-1. 4 x M4*L35
- A-2. 4 x M5*L35
- A-3. 4 x M6*L35
- A-4. 4 x M8*L35
- B-1. 4 x M4*L12
- B-2. 4 x M5*L15
- B-3. 4 x M6*L15
- B-4. 4 x M8*L15
- C-1. 4 x rondella 6mm*18mm
- C-2. 8 x rondella 8mm*18mm
- D-1. 4 x rondella elastica 4mm
- D-2. 4 x rondella elastica 5mm
- D-3. 4 x rondella elastica 6mm
- D-4. 4 x rondella elastica 8mm
- E. 4 x distanziale 8.5mm*15mm (L20mm)

Box 4:

16. Piastra a pavimento
21. 6 x viti CSK 1/4" – 20UNC*L2" (per piastra a pavimento) con 6 x tappi da parete in plastica



Manuale

E' richiesto l'uso di un trapano (non incluso)

LINDY Herstellergarantie – Hinweis für Kunden in Deutschland

LINDY gewährt für dieses Produkt über die gesetzliche Regelung in Deutschland hinaus eine zweijährige Herstellergarantie ab Kaufdatum. Die detaillierten Bedingungen dieser Garantie finden Sie auf der LINDY Website aufgelistet bei den AGBs.

Hersteller / Manufacturer (EU):

LINDY-Elektronik GmbH
Markircher Str. 20
68229 Mannheim
Germany
Email: info@lindy.com , T: +49 (0)621 470050

LINDY Electronics Ltd
Sadler Forster Way
Stockton-on-Tees, TS17 9JY
England
postmaster@lindy.co.uk , T: +44 (0)1642 754000

No. 40968

2nd Edition, September 2019

lindy.com