



300m Fibre Optic HDMI 10.2G Extender

User Manual
Benutzerhandbuch
Manuel Utilisateur
Manuale

English
Deutsch
Français
Italiano



No. 38170

lindy.com

Introduction

Thank you for purchasing the 300m Fibre Optic HDMI 10.2G Extender. This product has been designed to provide trouble free, reliable operation. It benefits from both a LINDY 2-year warranty and free lifetime technical support. To ensure correct use, please read this manual carefully and retain it for future reference.

The Lindy Fibre Optic HDMI 10.2G Extender is an efficient, reliable solution for transmitting 4K Ultra HD HDMI signals over long distances up to 300m. Duplex LC OM3 multimode (50 / 125µm) fibre optic cable is used.

The extender system consists of two modules, transmitters and receivers, which are connected directly to the HDMI source and display. The modules are connected to a standard LC fibre optic cable (not included).

Package Contents

- Fibre Optic HDMI Transmitter Unit
- Fibre Optic HDMI Receiver Unit
- 2 x USB Type A to Micro-B Cable, 1m
- This Manual

Features

- Extend HDMI signals up to 300m using a single OM3 LC duplex multimode (50/125µm) cable
- Compact housing directly connected to a devices HDMI port
- Supports 10.2Gbps bandwidth
- Supports resolutions up to 3840x2160@30Hz 4:4:4 8bit / 3840x2160@60Hz 4:2:0 8bit
- Supports lossless HDMI audio formats up to 7.1CH
- Supports hot plug detection
- HDCP Pass-through
- EDID Pass-through
- Auto-laser Disabling function when unplugged or fibre cable is broken
- Black, metal housing

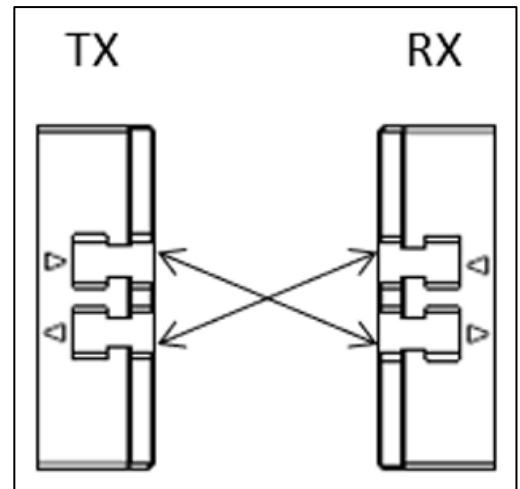
Specification

- Requires 1 x Duplex LC OM3 multi-mode fibre optic cable (50/125µm)
 - Wavelength: 850nm
 - Housing Material: Metal
 - Operating Temperature: 0°C - 60°C (32°F - 140°F)
 - Storage Temperature: -10°C - 70°C (14°F - 158°F)
 - Humidity: 10 – 75 RH (non-condensing)
 - Power Requirements: 5V 0.5A
 - Power Consumption: Tx - 270mA (1.35W) // Rx - 250mA (1.25W)
-

Installation

Please follow the steps below for installation.

1. Connect the HDMI Source device to the transmitter directly.
2. Remove the pre-installed dust covers from the LC fibre optic ports on the TX and RX units. Carefully connect a duplex LC OM3 multi-mode fibre optic cable to the ports on the TX and RX units, ensuring that the fibre connection is crossed as shown.
3. Connect the receiver to an HDMI display or projector directly.
4. Ensure both the transmitter and receiver are connected to either a 5V1A USB charger or USB 3.0 port using the two USB Type A to Micro-B cables.
5. Power on the source and display devices, followed by the transmitter and receiver units.



This completes the installation.

Troubleshooting

If the display is not showing an image as expected after installation, please consider the following steps to resolve the issue.

- Check that all cables are firmly secure in their ports, including the Micro-B power cables, HDMI connections and fibre optic cable.
- This extender requires the duplex fibre optic connection to be crossed between the transmitter and receiver units. Please check that both strands of the fibre optic cable are connected to the opposite ports. Please see the diagram above for further information.
- For HDMI devices, it may be helpful to unplug and re-plug their HDMI connection to re-initiate the HDMI handshake and recognition.
- Power off all devices, then power each device back on in the following order: first the transmitter, then the receiver, followed by the display or projector and finally the source device.
- Check the output resolution and colour depth. If this is greater than the maximum supported resolution, reduce the output resolution.
- Check the length of the duplex LC OM3 multi-mode fibre optic cable used, if this is greater than 300m (984.24ft) please reduce this length.

Einführung

Wir freuen uns, dass Ihre Wahl auf ein LINDY-Produkt gefallen ist und danken Ihnen für Ihr Vertrauen. Sie können sich jederzeit auf unsere Produkte und einen guten Service verlassen. Dieser 300m Fibre Optic HDMI 10.2G Extender unterliegt einer 2-Jahres LINDY Herstellergarantie und lebenslangem kostenlosen, technischen Support. Bitte lesen Sie diese Anleitung sorgfältig und bewahren Sie sie auf.

Der Lindy Fibre Optic HDMI 10.2G Extender ist eine effiziente und zuverlässige Lösung zum Übertragen von 4K Ultra HD HDMI-Signalen über Distanzen bis zu 300m. Hierzu werden Duplex LC OM3 Multimode (50 / 125µm) Glasfaserkabel verwendet.

Der Extender besteht aus einem Transmitter und einem Receiver, die direkt an die HDMI-Quelle und das Display angeschlossen werden. Die beiden Module werden mit einem Standard LC-Glasfaserkabel (nicht enthalten) verbunden.

Lieferumfang

- Fibre Optic HDMI Transmitter
- Fibre Optic HDMI Receiver
- 2 x USB-Kabel Typ A an Micro-B, 1m
- Dieses Handbuch

Eigenschaften

- Verlängert HDMI-Signale über Distanzen bis 300m mit einem OM3 LC Duplex Multimodekabel (50/125µm)
- Kompaktes Gehäuse, welches direkt am HDMI Port angeschlossen wird
- Unterstützt 10.2Gbit/s Bandbreite
- Unterstützt Auflösungen bis 3840x2160@30Hz 4:4:4 8Bit / 3840x2160@60Hz 4:2:0 8Bit
- Unterstützt verlustfreie HDMI-Audioformate bis 7.1-Kanal
- Hot-Plug-Erkennung
- HDCP Pass-through
- EDID Pass-through
- Automatisches Ausschalten, wenn der Stecker abgezogen wird oder das Glasfaserkabel defekt ist
- Schwarzes Metallgehäuse

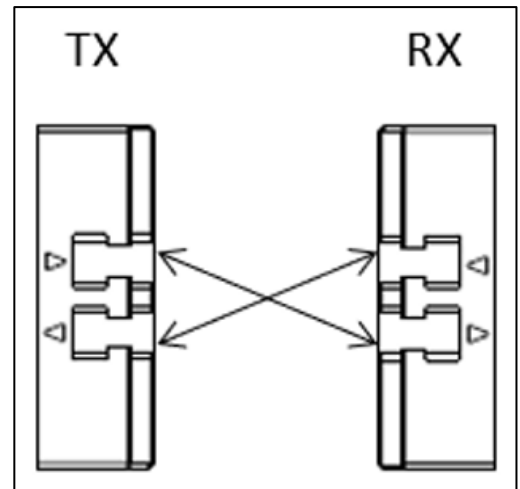
Spezifikationen

- 1 x Duplex LC OM3 Multimode-Glasfaserkabel (50/125µm) erforderlich
 - Wellenlänge: 850nm
 - Gehäusematerial: Metall
 - Betriebstemperatur: 0°C - 60°C (32°F - 140°F)
 - Lagertemperatur: -10°C - 70°C (14°F - 158°F)
 - Feuchtigkeit: 10 – 75 RH (nicht kondensierend)
 - Strombedarf: 5V 0.5A
 - Stromaufnahme: Tx - 270mA (1.35W) // Rx - 250mA (1.25W)
-

Installation

Befolgen Sie bitte die untenstehenden Anweisungen für die Installation.

1. Schließen Sie das HDMI-Quellgerät direkt am Transmitter an.
2. Nehmen Sie die Staubschutzkappen von den LC-Glasfaserports des Transmitters und Receivers ab. Verbinden Sie dann vorsichtig ein Duplex LC OM3 Multimode-Glasfaserkabel mit den Ports am Transmitter und Receiver. Achten Sie darauf, dass der Anschluss über Kreuz erfolgt (siehe Abbildung).
3. Schließen Sie den Receiver an einem HDMI Display oder Projektor an.
4. Stellen Sie sicher, dass Transmitter und Receiver entweder mit einem 5V 1A USB-Ladegerät verbunden sind oder – unter Verwendung der zwei beiliegenden USB-Kabel Typ A an Micro-B - mit einem USB 3.0 Port.
5. Schalten Sie dann Quellgerät und Display ein und zum Schluss Transmitter und Receiver.



Die Installation ist nun abgeschlossen.

Fehlersuche

Wenn das Display nach der Installation kein Bild anzeigt, unternehmen Sie bitte die folgenden Schritte, um das Problem zu beheben.

- Prüfen Sie, ob alle Kabel fest in den Ports stecken, inklusive der Micro-B-Stromkabel, der HDMI- und Glasfaserkabel.
- Der Extender erfordert eine zwischen Transmitter und Receiver gekreuzte Duplex-Glasfaserverbindung. Prüfen Sie, ob beide Stränge des Glasfaserkabels mit den entgegengesetzten Ports verbunden sind (siehe Abbildung oben).
- Die Verbindung von HDMI-Geräten sollte gegebenenfalls getrennt und dann erneut hergestellt werden, um das HDMI Handshake und die Erkennung erneut anzustoßen.
- Schalten Sie alle Geräte aus und in dieser Reihenfolge wieder ein: Transmitter, Receiver, dann das Display bzw. den Projektor und zum Schluss das Quellgerät.
- Prüfen Sie die Ausgangsauflösung und die Farbtiefe. Sollten diese größer sein als die maximal unterstützte Auflösung, reduzieren Sie bitte die Ausgangsauflösung.

Überprüfen Sie die Länge des verwendeten Duplex LC OM3 Multimode-Glasfaserkabels. Sollte dies länger als 300m sein, verwenden Sie bitte ein kürzeres Kabel.

Introduction

Nous sommes heureux que votre choix se soit porté sur un produit LINDY et vous remercions de votre confiance. Vous pouvez compter à tout moment sur la qualité de nos produits et de notre service. Cet Extender HDMI 10.2G Fibre Optique 300m est soumis à une durée de garantie LINDY de 2 ans et d'une assistance technique gratuite à vie. Merci de lire attentivement ces instructions et de les conserver pour future référence.

L'Extender HDMI 10.2G Fibre Optique 300m de LINDY est une solution efficace et fiable pour transmettre des signaux HDMI Ultra HD 4K sur de grandes distances jusqu'à 300m en utilisant une fibre optique Duplex LC OM3 multimode (50 / 125µm).

Le système d'extension se compose de deux modules, émetteur et récepteur, qui se connectent directement à la source et à l'affichage HDMI. Les modules sont reliés par une fibre optique standard LC (non fournie).

Contenu de l'emballage

- Unité émettrice HDMI Fibre Optique (Tx)
- Unité réceptrice HDMI Fibre Optique (Rx)
- 2 x câble USB Type A vers Micro-B, 1m
- Ce manuel

Caractéristiques

- Etend les signaux HDMI jusqu'à 300m en utilisant une fibre optique OM3 LC duplex multimode (50/125µm)
- Boîtier compact se connectant directement aux ports HDMI des appareils
- Prend en charge une bande passante de 10.2Gbit/s
- Prise en charge des résolutions jusqu'à 3840x2160@30Hz 4:4:4 8bit / 3840x2160@60Hz 4:2:0 8bit
- Prise en charge des formats audio HDMI lossless jusqu'à 7.1CH
- Prise en charge de la détection hot plug
- Bypass HDCP
- Bypass EDID
- Désactivation automatique du laser si la fibre est déconnectée ou défectueuse
- Boîtier en métal noir

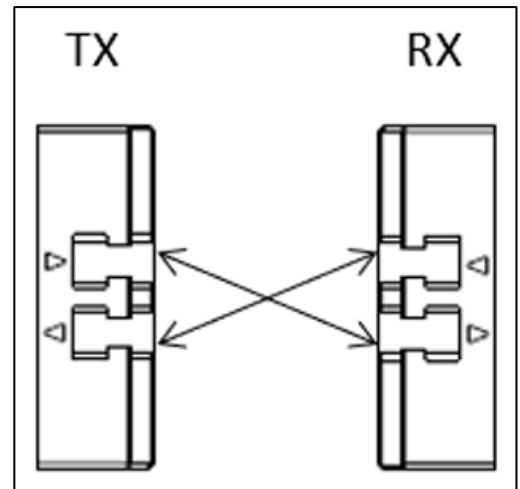
Spécifications

- Nécessite une fibre optique Duplex LC OM3 multi-mode (50/125µm)
 - Longueur d'onde: 850nm
 - Matériau du boîtier: métal
 - Température de fonctionnement: 0°C - 60°C (32°F - 140°F)
 - Température de stockage: -10°C - 70°C (14°F - 158°F)
 - Humidité relative: 10 – 75 RH (sans condensation)
 - Voltage: 5V 0.5A
 - Consommation électrique: Tx - 270mA (1.35W) // Rx - 250mA (1.25W)
-

Installation

Veillez suivre les étapes d'installation suivantes.

1. Connectez la source HDMI directement à l'émetteur.
2. Retirez les capuchons de protection contre la poussière des ports fibre LC sur Tx et Rx. Connectez avec précaution la fibre optique duplex LC OM3 multi-mode aux ports TX et RX des unités, **en vous assurant de croiser** les connexions comme indiqué sur le schéma.
3. Connectez le récepteur directement à un affichage HDMI.
4. Assurez-vous d'alimenter émetteur et récepteur à un adaptateur USB 5V1A ou à un port USB 3.0 en utilisant les deux câbles USB Type A vers Micro-B fournis.
5. Alimentez source et affichage, suivi par les deux unités de l'extender.



Ceci complète l'installation.

Dépannage

Si aucune image ne s'affiche à l'écran après l'installation, veuillez suivre les étapes suivantes pour résoudre le problème.

- Vérifiez que tous les câbles sont solidement branchés dans leurs ports, y compris les câbles d'alimentation Micro-B, les connexions HDMI et les fibres optiques.
- Cet extenseur nécessite le croisement de la connexion fibre optique duplex entre l'émetteur et le récepteur. Veuillez vérifier que les deux brins du câble de fibre optique sont connectés aux ports opposés. Veuillez consulter le schéma ci-dessus pour plus d'informations.
- Pour les appareils HDMI, il peut être utile de débrancher et rebrancher leur connexion HDMI pour réinitialiser le handshake et la reconnaissance HDMI.
- Eteignez tous les appareils, puis rallumez chaque appareil dans l'ordre suivant : d'abord l'émetteur, puis le récepteur, puis l'écran ou le projecteur et enfin le périphérique source.
- Vérifiez la résolution de sortie et la profondeur de couleur. Si cette résolution est supérieure à la résolution maximale prise en charge, réduisez la résolution de sortie.
- Vérifiez la longueur du câble fibre optique multimode LC OM3 duplex utilisé, si elle est supérieure à 300m (984.24ft), veuillez réduire cette longueur.

Introduzione

Vi ringraziamo per aver acquistato **[Insert Product Name]**. Questo prodotto è stato progettato per garantirvi la massima affidabilità e semplicità di utilizzo ed è coperto da da **xx** anni di garanzia LINDY oltre che da un servizio di supporto tecnico a vita. Per assicurarvi di farne un uso corretto vi invitiamo a leggere attentamente questo manuale e a conservarlo per future consultazioni.

Contenuto della confezione

- Bullet 1
- Bullet 2
- Bullet 3

Caratteristiche

- Bullet 1
- Bullet 2
- Bullet 3

Specifiche

- Bullet 1
- Bullet 2
- Bullet 3

Installazione

Paragraphs

Utilizzo

Paragraphs

Risoluzione dei problemi

Paragraphs

CE/FCC Statement

CE Certification

This equipment complies with the requirements relating to Electromagnetic Compatibility Standards. It has been manufactured under the scope of RoHS compliance.

CE Konformitätserklärung

Dieses Produkt entspricht den einschlägigen EMV Richtlinien der EU für IT-Equipment und darf nur zusammen mit abgeschirmten Kabeln verwendet werden.

Diese Geräte wurden unter Berücksichtigung der RoHS Vorgaben hergestellt.

Die formelle Konformitätserklärung können wir Ihnen auf Anforderung zur Verfügung stellen

FCC Certification

This equipment has been tested and found to comply with the limits for a Class B digital device, pursuant to part 15 of the FCC Rules. These limits are designed to provide reasonable protection against harmful interference in a residential installation.

You are cautioned that changes or modification not expressly approved by the party responsible for compliance could void your authority to operate the equipment.

This device complies with part 15 of the FCC Rules.

Operation is subject to the following two conditions:

1. This device may not cause harmful interference, and
2. This device must accept any interference received, including interference that may cause undesired operation.

LINDY Herstellergarantie – Hinweis für Kunden in Deutschland

LINDY gewährt für dieses Produkt über die gesetzliche Regelung in Deutschland hinaus eine zweijährige Herstellergarantie ab Kaufdatum. Die detaillierten Bedingungen dieser Garantie finden Sie auf der LINDY Website aufgelistet bei den AGBs.

Hersteller / Manufacturer (EU):

LINDY-Elektronik GmbH
Markircher Str. 20
68229 Mannheim
Germany
Email: info@lindy.com , T: +49 (0)621 470050

LINDY Electronics Ltd
Sadler Forster Way
Stockton-on-Tees, TS17 9JY
England
postmaster@lindy.co.uk , T: +44 (0)1642 754000

Recycling Information



WEEE (Waste of Electrical and Electronic Equipment), Recycling of Electronic Products

Europe, United Kingdom

In 2006 the European Union introduced regulations (WEEE) for the collection and recycling of all waste electrical and electronic equipment. It is no longer allowable to simply throw away electrical and electronic equipment. Instead, these products must enter the recycling process.

Each individual EU member state has implemented the WEEE regulations into national law in slightly different ways. Please follow your national law when you want to dispose of any electrical or electronic products. More details can be obtained from your national WEEE recycling agency.

Germany / Deutschland

Rücknahme Elektroschrott und Batterie-Entsorgung

Die Europäische Union hat mit der WEEE Richtlinie Regelungen für die Verschrottung und das Recycling von Elektro- und Elektronikprodukten geschaffen. Diese wurden im Elektro- und Elektronikgerätegesetz – ElektroG in deutsches Recht umgesetzt. Das Entsorgen von Elektro- und Elektronikgeräten über die Hausmülltonne ist verboten! Diese Geräte müssen den Sammel- und Rückgabesystemen zugeführt werden! Dort werden sie kostenlos entgegen genommen. Die Kosten für den weiteren Recyclingprozess übernehmen die Gerätehersteller.

LINDY bietet deutschen Endverbrauchern ein kostenloses Rücknahmesystem an, beachten Sie bitte, dass Batterien und Akkus den Produkten vor der Rückgabe an das Rücknahmesystem entnommen werden müssen und über die Sammel- und Rückgabesysteme für Batterien separat entsorgt werden müssen. Ausführliche Informationen zu diesen Themen finden Sie stets aktuell auf der LINDY Webseite im Fußbereich.

France

En 2006, l'union Européenne a introduit la nouvelle réglementation (DEEE) pour le recyclage de tout équipement électrique et électronique.

Chaque Etat membre de l' Union Européenne a mis en application la nouvelle réglementation DEEE de manières légèrement différentes. Veuillez suivre le décret d'application correspondant à l'élimination des déchets électriques ou électroniques de votre pays.

Italy

Nel 2006 l'unione europea ha introdotto regolamentazioni (WEEE) per la raccolta e il riciclo di apparecchi elettrici ed elettronici. Non è più consentito semplicemente gettare queste apparecchiature, devono essere riciclate. Ogni stato membro dell' EU ha tramutato le direttive WEEE in leggi statali in varie misure. Fare riferimento alle leggi del proprio Stato quando si dispone di un apparecchio elettrico o elettronico.

Per ulteriori dettagli fare riferimento alla direttiva WEEE sul riciclaggio del proprio Stato.



Tested to comply with
FCC Standards
For Home and Office Use!



No. 38170

4th Edition, January 2021

lindy.com