



HDMI Over Powerline Extender

User Manual
Benutzerhandbuch
Manuel Utilisateur
Manuale

English
Deutsch
Français
Italiano



No. 38225_7

lindy.com

Safety Instructions

! WARNING !

Please read the following safety information carefully and always keep this document with the product.

Failure to follow these precautions can result in serious injuries or death from electric shock, fire or damage to the product.

This device can work with supply voltages in the range 100...240 VAC.

Touching the internal components or a damaged cable may cause electric shock, which may result in death.

To reduce risk of fire, electric shocks or damage:

- Do not open the product. There are no user serviceable parts inside.
- Only qualified servicing personnel may carry out any repairs or maintenance.
- Never use damaged cables.
- Do not expose the product to water or places of moisture.
- Do not use this product outdoors it is intended for indoor use only.
- Do not place the product near direct heat sources. Always place it in a well-ventilated place.
- Do not place heavy items on the product or the cables.
- Please ensure any cables are firmly secured and locked in place before inserting into a power socket



Introduction

Thank you for purchasing the HDMI over Powerline Extender. This product has been designed to provide trouble free, reliable operation. It benefits from both a LINDY 2-year warranty and free lifetime technical support. To ensure correct use, please read this manual carefully and retain it for future reference.

The Lindy HDMI over Powerline Extender is a 2-part high-quality solution for extending HDMI content from a source device to a display using a single electrical power circuit. This extender provides simple, hassle-free content distribution within small office, store front or residential setups.

Package Contents

38225

- HDMI over Powerline Extender, Transmitter
- IR Emitter Cable, 1.5m
- Multi-country to C5 Power Cables (UK, EU, US & AUS)
- Lindy Manual

38227

- HDMI over Powerline Extender, Receiver
- IR Receiver Cable, 1.5m
- Multi-country to C5 Power Cables (UK, EU, US & AUS)
- Lindy Manual

Features

- Extends HDMI signals over a single powerline circuit
- Transmit content to 3 compatible receivers, as well as to a local HDMI display via a loop out connection
- Supports resolutions up to Full HD 1920x1080@60Hz
- Supports audio pass-through up to LPCM 2CH
- Control the HDMI source device from the display side using an IR remote

Specification

- Interface Standard: HDMI 1.3
- Supported Bandwidth: 6.75Gbps
- Maximum Resolution: 1920x1080@60Hz 4:4:4 8bit
- HDCP Support: 1.4
- EDID Pass Through: Pass-through
- Supported Audio: LPCM 2CH
- IR Support: 20-60kHz
- Transmission Medium: IEC C6
- Chipset: ITE
- Housing Material: Metal
- Operating Temperature: 32°C - 104°C (90°F - 219°F)
- Storage Temperature: -4°C - 104°C (25°F - 219°F)
- Humidity: 20 -90% RH (non-condensing)
- Power Requirements: 100-240VAC 50/60Hz
- Power Consumption: Transmitter – 3.4W, Receiver – 3.5W
- Colour: Black
- Human body model — $\pm 8\text{kV}$ (Air-gap discharge) & $\pm 4\text{kV}$ (Contact discharge)

Connectors

- Transmitter Input: HDMI Type A (Female)
- Transmitter Output: HDMI Type A (Female), 3.5mm IR (Female), IEC C6 (Male)
- Receiver Input: 3.5mm IR (Female), IEC C6 (Male)
- Receiver Output: HDMI Type A (Female)
- Power: IEC C6 (Male)

Product Diagram

Transmitter



Power LED: This LED will illuminate when transmitter is connected to a power source.

Link LED: The LED will flash quickly to indicate pairing has been successful. This LED will illuminate intermittently 3 times to indicate pairing has been unsuccessful.

Reset Button: Push for 3 seconds to reset the transmitter to default settings.

240VAC: Connect to a 100-240VAC power source using the included AC cable.

HDMI Out: Connect to a local HDMI display.

HDMI In: Connect to an HDMI source device.

IR Out: Connect the IR emitter cable for control of the HDMI source device and place the IR eye in clear line of sight of the source device's IR receiver.

Receiver



Power LED: This LED will illuminate when the receiver is connected to a power source.

Link LED: The LED will flash quickly to indicate pairing has been successful. This LED will flash slowly to indicate pairing has been unsuccessful.

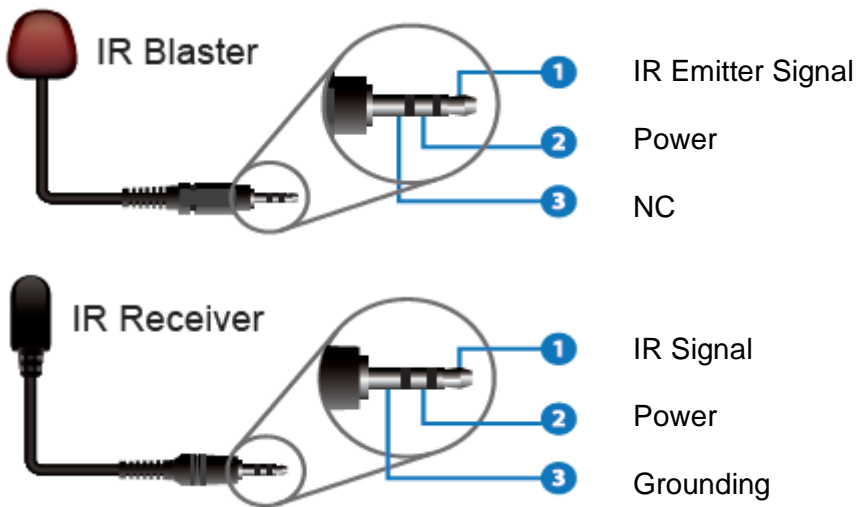
Reset Button: Short press to copy the EDID of the display to the source device connection. Press and hold for 3 seconds to restore the transmitter to default settings.

240VAC: Connect to a 100-240VAC power source using the included AC cable.

HDMI Out: Connect to an HDMI display.

IR In: Connect the IR receiver cable to transmit IR control signals from the display side.

IR Pin Diagram



Sicherheitshinweise**! GEFAHR !**

Bitte lesen Sie die folgenden Sicherheitshinweise sorgfältig durch und bewahren Sie dieses Dokument immer zusammen mit dem Produkt auf.

Die Nichtbeachtung dieser Vorsichtsmaßnahmen kann zu schweren Verletzungen oder zum Tod durch Stromschlag, Feuer oder Schäden am Produkt führen.

Dieses Gerät arbeitet mit Anschlussspannungen im Bereich von 100...240 VAC.

Das Berühren interner Komponenten oder eines beschädigten Kabels kann einen elektrischen Schlag verursachen, der zum Tod führen kann.

Um die Gefahr von Bränden, Stromschlägen oder Schäden zu verringern:

- Öffnen Sie das Produkt nicht. Es befinden sich keine vom Benutzer zu wartenden Teile im Inneren.
- Ausschließlich qualifiziertes Personal darf Reparaturen oder Wartungen durchführen.
- Verwenden Sie niemals beschädigte Kabel.
- Setzen Sie das Produkt nicht Wasser oder Feuchtigkeit aus.
- Dieses Produkt ist nur für den Gebrauch in geschlossenen Räumen bestimmt.
- Stellen Sie das Produkt nicht in der Nähe von direkten Wärmequellen auf. Stellen Sie es immer an einem gut belüfteten Ort auf.
- Stellen Sie keine schweren Gegenstände auf das Produkt oder die Kabel.
- Vergewissern Sie sich vor dem Anschluss an eine Steckdose, dass alle Kabel sicher angeschlossen sind.

**Einführung**

Wir freuen uns, dass Ihre Wahl auf ein LINDY-Produkt gefallen ist und danken Ihnen für Ihr Vertrauen. Sie können sich jederzeit auf unsere Produkte und einen guten Service verlassen. Dieser HDMI over Powerline Extender unterliegt einer 2-Jahres LINDY Herstellergarantie und lebenslangem kostenlosen, technischen Support. Bitte lesen Sie diese Anleitung sorgfältig und bewahren Sie sie auf.

Der Lindy HDMI over Powerline Extender ist eine hochwertige Lösung, die aus zwei Teilen besteht und HDMI-Signale von einem Quellgerät auf ein Display über eine vorhandene Stromleitung überträgt. Er eignet sich zum Einsatz in kleinen Büros, in Geschäften oder im Privathaushalt.

Lieferumfang

38225

- HDMI over Powerline Extender, Transmitter
- IR Emitterkabel, 1.5m
- Multi-Country auf C5 Netzkabel (UK, EU, US & AUS)
- Lindy Handbuch

38227

- HDMI over Powerline Extender, Receiver
- IR Receiverkabel, 1.5m
- Multi-Country auf C5 Netzkabel (UK, EU, US & AUS)
- Lindy Handbuch

Eigenschaften

- Überträgt HDMI-Signale über eine vorhandene Stromleitung
- Überträgt Inhalte an 3 kompatible Receiver und an ein lokales HDMI Display über einen Loop-Out-Anschluss
- Unterstützt Auflösungen bis Full HD 1920x1080@60Hz
- Unterstützt Audio Pass-through bis LPCM 2CH
- Steuerung des HDMI-Quellgeräts von Displayseite aus mit einer IR-Fernbedienung

Spezifikationen

- Schnittstellenstandard: HDMI 1.3
- Unterstützte Bandbreite: 6.75Gbit/s
- Maximale Auflösung: 1920x1080@60Hz 4:4:4 8Bit
- HDCP-Unterstützung: 1.4
- EDID Pass-through: Pass-through
- Audiounterstützung: LPCM 2CH
- IR-Unterstützung: 20-60kHz
- Übertragungsmedium: IEC C6
- Chipsatz: ITE
- Gehäusematerial: Metall
- Betriebstemperatur: 32°C - 104°C (90°F - 219°F)
- Lagertemperatur: -4°C - 104°C (25°F - 219°F)
- Feuchtigkeit: 20 -90% RH (nicht kondensierend)
- Leistungsaufnahme: 100-240VAC 50/60Hz
- Stromverbrauch: Transmitter – 3.4W, Receiver – 3.5W
- Farbe: Schwarz
- Human Body Model — $\pm 8\text{kV}$ (Luftspaltentladung) & $\pm 4\text{kV}$ (Kontaktentladung)

Anschlüsse

- Transmittereingang: HDMI Typ A (Buchse)
- Transmitterausgänge: HDMI Typ A (Buchse), 3.5mm IR (Buchse), IEC C6 (Stecker)
- Receivereingänge: 3.5mm IR (Buchse), IEC C6 (Stecker)
- Receiverausgang: HDMI Typ A (Buchse)
- Stromanschluss: IEC C6 (Stecker)

Produktbeschreibung

Transmitter



Power LED: Diese LED leuchtet, wenn der Transmitter an eine Stromquelle angeschlossen ist.

Link LED: Diese LED blinkt schnell um erfolgreiches Pairing anzuzeigen. Die LED leuchtet periodisch dreimal, wenn das Pairing nicht erfolgreich war.

Reset-Taste: Durch Drücken der Taste für 3 Sekunden wird der Transmitter auf die Standardeinstellungen zurückgesetzt.

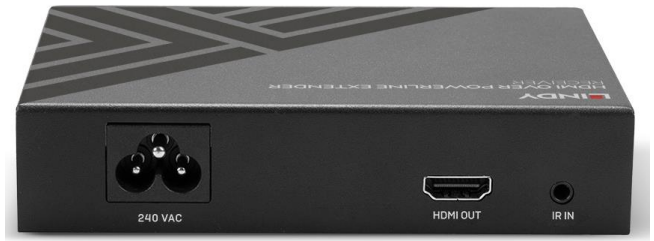
240VAC: Zum Anschluss an eine 100-240VAC Stromquelle mit dem beiliegenden Netzkabel.

HDMI Out: Zum Anschluss eines lokalen HDMI Displays.

HDMI In: Zum Anschluss an eine HDMI-Quelle.

IR Out: Zum Anschluss des IR-Emitterkabels zur Steuerung des HDMI-Quellgeräts. Platzieren Sie das Infrarotauge in direkter Sichtverbindung zum IR Receiver des Quellgeräts.

Receiver



Power LED: : Diese LED leuchtet, wenn der Receiver an eine Stromquelle angeschlossen ist.

Link LED: Diese LED blinkt schnell, um erfolgreiches Pairing anzuzeigen. Die LED blinkt langsam, wenn das Pairing nicht erfolgreich war.

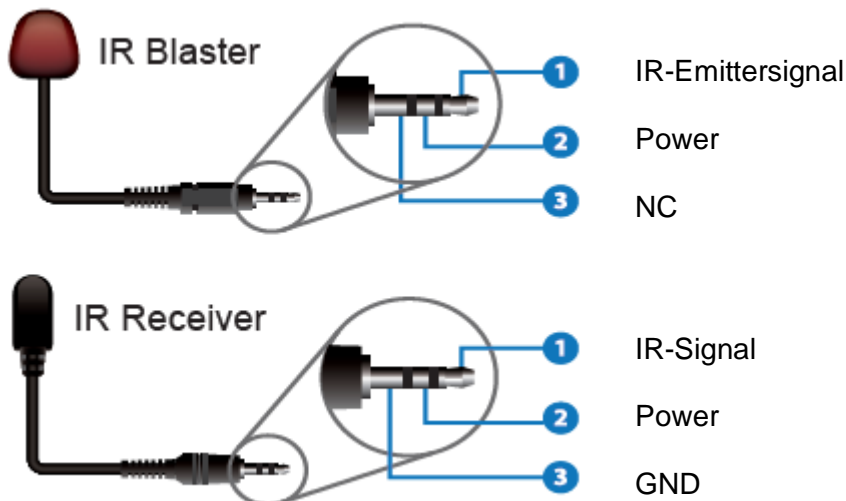
Reset-Taste: Kopieren der EDID des Displays auf das Quellgerät durch kurzes Drücken der Taste. Die Taste für 3 Sekunden drücken und halten, um die Standardeinstellungen des Transmitters wieder herzustellen.

240VAC: Zum Anschluss an eine 100-240VAC Stromquelle mit dem beiliegenden Netzkabel.

HDMI Out: Zum Anschluss eines HDMI Displays.

IR In: Zum Anschluss des IR-Receiverkabels, um IR-Steuersignale von der Displayseite aus zu senden.

IR-Pinbelegung



Consignes de sécurité**! ATTENTION !**

Merci de lire attentivement ces instructions de sécurité et de les conserver avec le produit. Le non-respect de ces précautions peut causer un choc électrique entraînant des blessures graves, voire mortelles, un incendie ou des dommages au produit.

Cet appareil peut fonctionner avec des tensions d'alimentation de 100...240 VAC.

Toucher les composants internes ou un câble endommagé peut provoquer un choc électrique qui peut entraîner la mort.

Pour réduire les risques d'incendie, de choc électrique ou de dommages:

- Ne pas ouvrir le produit. Il ne contient pas d'éléments réparables.
- Seul un personnel d'entretien qualifié est autorisé à effectuer toute réparation ou entretien.
- Ne jamais utiliser de câble endommagé.
- Ne pas mouiller le produit et ne pas l'exposer à l'humidité.
- Ne pas utiliser ce produit à l'extérieur, il est réservé à un usage intérieur.
- Ne pas placer le produit à proximité de sources de chaleur. Toujours le placer dans un endroit suffisamment ventilé.
- Ne pas déposer de charge lourde sur le produit ou sur les câbles.

Veuillez vous assurer que tous les câbles sont solidement fixés et verrouillés en place avant de les insérer dans une prise de courant.

**Introduction**

Nous sommes heureux que votre choix se soit porté sur un produit LINDY et vous remercions de votre confiance. Vous pouvez compter à tout moment sur la qualité de nos produits et de notre service. Cet Extender HDMI via Powerline (CPL) est soumis à une durée de garantie LINDY de 2 ans et d'une assistance technique gratuite à vie. Merci de lire attentivement ces instructions et de les conserver pour future référence. L'extender HDMI via Powerline de Lindy est une solution haute qualité en 2 parties pour étendre les signaux HDMI d'une source sur un affichage en utilisant le courant porteur en ligne (CPL). Cet extender fournit la distribution simple et sans tracas de contenus dans le domaine des petits bureaux, des vitrines de magasins ou des habitations.

Contenu de l'emballage**38225**

- Extender HDMI via Powerline, émetteur
- Câble émetteur IR, 1.5m
- Câble d'alimentation multi-pays vers C5 (UK, EU, US & AUS)
- Manuel Lindy

38227

- Extender HDMI via Powerline, récepteur
- Câble capteur IR, 1.5m
- Câble d'alimentation multi-pays vers C5 (UK, EU, US & AUS)
- Manuel Lindy

Caractéristiques

- Étend les signaux HDMI via courant porteur en ligne (CPL)
- Transmet le contenu à 3 récepteurs compatibles, également sur un affichage HDMI local via une sortie en boucle
- Prend en charge les résolutions jusqu'à Full HD 1920x1080@60Hz
- Prise en charge by-pass audio jusqu'à LPCM 2CH
- Contrôle de la source HDMI à partir de l'affichage en utilisant une télécommande IR

Spécifications

- Norme Interface: HDMI 1.3
- Bande passante prise en charge: 6.75Gbit/s
- Résolution maximale: 1920x1080@60Hz 4:4:4 8bit
- Prise en charge HDCP: 1.4
- EDID: Pass-through
- Prise en charge audio: LPCM 2CH
- Prise en charge IR: 20-60kHz
- Média de transmission: IEC C6
- Chipset: ITE
- Matériau du boîtier: métal
- Température de fonctionnement: 32°C - 104°C (90°F - 219°F)
- Température de stockage: -4°C - 104°C (25°F - 219°F)
- Humidité relative: 20 -90% RH (sans condensation)
- Alimentation: 100-240VAC 50/60Hz
- Consommation électrique: émetteur – 3.4W, récepteur – 3.5W
- Couleur: noir
- Modèle corps humain — ±8kV (décharge dans l'air) & ±4kV (décharge par contact)

Connectiques

- Entrée émetteur: HDMI Type A (femelle)
- Sortie émetteur: HDMI Type A (femelle), 3.5mm IR (femelle), IEC C6 (mâle)
- Entrée récepteur: 3.5mm IR (femelle), IEC C6 (mâle)
- Sortie récepteur: HDMI Type A (femelle)
- Alimentation: IEC C6 (mâle)

Vue d'ensemble

Emetteur



LED Power: cette LED s'allume lorsque l'émetteur est connecté au secteur.

LED Link: cette LED clignote rapidement pour indiquer que l'appairage s'est effectué avec succès. Cette LED s'allume par intermittence 3 fois pour indiquer que l'appairage a échoué.

Bouton Reset: appuyez 3 secondes pour effectuer un reset aux paramètres par défaut de l'émetteur.

240VAC: Connecte le secteur 100-240VAC en utilisant le câble AC fourni.

HDMI Out: Connecte un affichage HDMI local.

HDMI In: Connecte une source HDMI.

IR Out: Connecte le câble émetteur IR pour le contrôle de la source HDMI. L'émetteur IR doit être placé en ligne de vue directe du capteur IR de la source à contrôler.

Récepteur



LED Power: cette LED s'allume lorsque le récepteur est connecté au secteur.

LED Link: cette LED clignote rapidement pour indiquer que l'appairage s'est effectué avec succès. Cette LED s'allume par intermittence 3 fois pour indiquer que l'appairage a échoué.

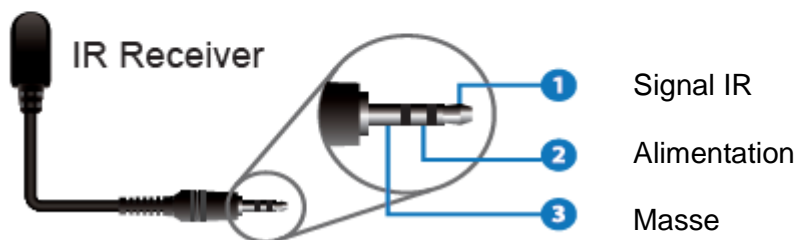
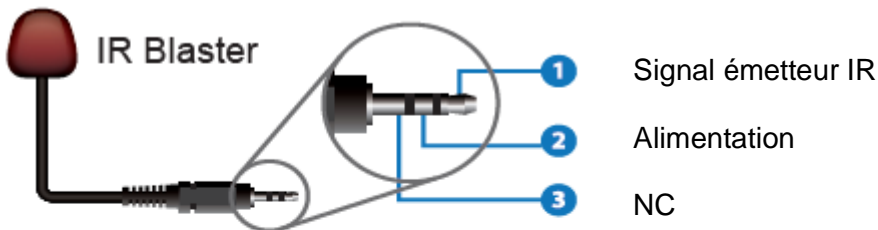
Bouton reset: appuyez brièvement pour copier l'EDID de l'affichage sur l'appareil connecté à la source. Appuyez 3 secondes pour effectuer un reset aux paramètres par défaut de l'émetteur.

240VAC: Connecte le secteur 100-240VAC en utilisant le câble AC fournit.

HDMI Out: Connecte un affichage HDMI.

IR In: Connecte le câble capteur IR pour transmettre les signaux de contrôle IR à partir de l'affichage.

Brochage IR



Istruzioni di sicurezza**! ATTENZIONE !**

Per favore leggete la seguente informativa e conservate sempre questo documento con il prodotto.

La mancata osservanza di queste precauzioni può causare seri infortuni o la morte per folgorazione, incendi o danneggiare il prodotto.

Questo dispositivo può funzionare con tensioni di alimentazione all'interno del range 100...240 VAC.

Toccare i componenti interni o cavi danneggiati può causare uno shock elettrico che può condurre alla morte.

Per ridurre il rischio di incendi, folgorazione o danni:

- Non aprite il prodotto. Non esistono componenti utilizzabili all'interno.
- La riparazione o manutenzione del prodotto può essere effettuata solo da personale qualificato.
- Non utilizzare mai cavi danneggiati
- Non fate entrare il prodotto in contatto con acqua e non utilizzatelo in luoghi umidi
- Questo prodotto è pensato esclusivamente per l'uso in ambienti interni
- Non posizionate il prodotto nelle vicinanze di sorgenti di calore. Installatelo sempre in luoghi ben ventilati.
- Non appoggiate oggetti pesanti sul prodotto o sui cavi.
- Vi preghiamo di assicurarvi che ogni adattatore sia fermamente inserito e bloccato in sede prima di collegarlo a una presa di corrente.

**Introduzione**

Vi ringraziamo per aver acquistato l'Extender HDMI Powerline. Questo prodotto è stato progettato per garantirvi la massima affidabilità e semplicità di utilizzo ed è coperto da 2 anni di garanzia LINDY oltre che da un servizio di supporto tecnico a vita. Per assicurarvi di farne un uso corretto vi invitiamo a leggere attentamente questo manuale e a conservarlo per future consultazioni.

Contenuto della confezione**38225**

- Trasmettitore extender HDMI Powerline
- Cavo trasmettitore IR, 1.5m
- Cavi di alimentazione multi-country a C5 (Regno Unito, UE, USA e USA)
- Manuale Lindy

38227

- Ricevitore extender HDMI Powerline
- Cavo ricevitore IR, 1,5m
- Cavi di alimentazione multi-country a C5 (Regno Unito, UE, USA e USA)
- Manuale Lindy

Caratteristiche

- Estende i segnali HDMI su un singolo circuito powerline
- Trasmettere il contenuto a 3 ricevitori compatibili, nonché a un display HDMI locale tramite un collegamento in loop out
- Supporta risoluzioni fino a Full HD 1920x1080@60Hz
- Supporto audio passante fino a LPCM 2CH
- Controllo del dispositivo sorgente HDMI dal display utilizzando un telecomando a infrarossi

Specifiche

- Interfaccia standard: HDMI 1.3
- Larghezza di banda supportata: 6.75Gbps
- Risoluzione massima: 1920x1080@60Hz 4:4:4 8bit
- Supporto HDCP: 1.4
- EDID: Pass-through
- Audio supportato: LPCM 2CH
- Supporto infrarossi: 20-60kHz
- Mezzo trasmissivo: IEC C6
- Chipset: ITE
- Materiale dell'alloggiamento: Metallo
- Temperatura operativa: 32°C - 104°C (90°F - 219°F)
- Temperatura di stoccaggio: -4°C - 104°C (25°F - 219°F)
- Umidità: 20 -90% RH (senza condensa)
- Alimentazione richiesta: 100-240VAC 50/60Hz
- Consumo: Trasmettitore – 3.4W, Ricevitore – 3.5W
- Colore: Nero
- Human body model — ± 8 kV (Scarica aerea) & ± 4 kV (Scarica contatto)

Connettori

- Ingresso Trasmettitore: HDMI Tipo A (Femmina)
- Uscita Trasmettitore: HDMI Tipo A (Femmina), 3.5mm IR (Femmina), IEC C6 (Maschio)
- Ingresso Ricevitore: 3.5mm IR (Femmina), IEC C6 (Maschio)
- Uscita Ricevitore: HDMI Tipo A (Femmina)
- Alimentazione: IEC C6 (Maschio)
- Bullet 3

Schema del prodotto

Trasmettitore



Power LED: Questo LED si illumina quando il trasmettitore è collegato ad una fonte di alimentazione.

Link LED: Il LED lampeggia rapidamente per indicare che l'accoppiamento è andato a buon fine. Questo LED si illumina a intermittenza 3 volte per indicare che l'accoppiamento non è andato a buon fine.

Pulsante Reset: Premere per 3 secondi per resettare il trasmettitore alle impostazioni di default.

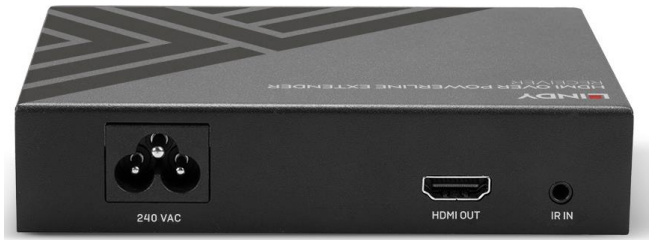
240VAC: Collega una fonte di alimentazione 100-240VAC utilizzando il cavo CA in dotazione.

Uscita HDMI: Collegamento a un display HDMI locale.

Ingresso HDMI: Collegamento a un dispositivo sorgente HDMI.

Uscita IR: Collega il cavo dell'emettitore IR per il controllo del dispositivo sorgente HDMI. Posizionare la porta IR in linea d'aria frontale al ricevitore IR del dispositivo sorgente.

Ricevitore



Power LED: Questo LED si illumina quando il trasmettitore è collegato ad una fonte di alimentazione.

Link LED: Il LED lampeggia rapidamente per indicare che l'accoppiamento è andato a buon fine. Questo LED lampeggia lentamente per indicare che l'accoppiamento non ha avuto successo.

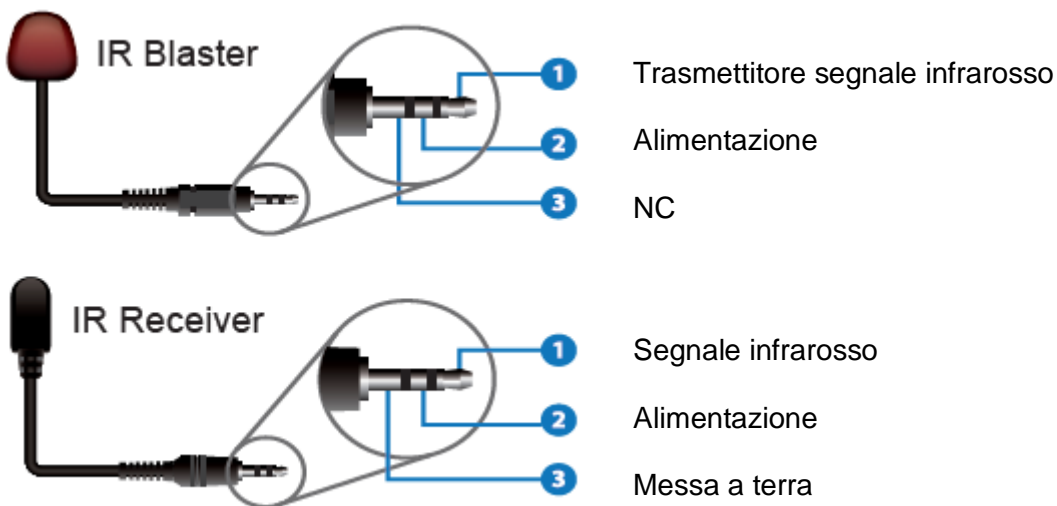
Pulsante Reset: Premere brevemente per copiare l'EDID del display sul collegamento del dispositivo sorgente. Premere per 3 secondi per resettare il trasmettitore alle impostazioni di default.

240VAC: Collega una fonte di alimentazione 100-240VAC utilizzando il cavo CA in dotazione.

Uscita HDMI: Collega un display HDMI.

Ingresso IR In: Collega il cavo del ricevitore IR per trasmettere i segnali al display.

IR Pin Diagram



CE/FCC Statement

CE Certification

LINDY declares that this equipment complies with relevant European CE requirements.

CE Konformitätserklärung

LINDY erklärt, dass dieses Equipment den europäischen CE-Anforderungen entspricht

UKCA Certification

LINDY declares that this equipment complies with relevant UKCA requirements.

FCC Certification

This equipment has been tested and found to comply with the limits for a Class B digital device, pursuant to part 15 of the FCC Rules. These limits are designed to provide reasonable protection against harmful interference in a residential installation.

You are cautioned that changes or modification not expressly approved by the party responsible for compliance could void your authority to operate the equipment.

This device complies with part 15 of the FCC Rules.

Operation is subject to the following two conditions:

1. This device may not cause harmful interference, and
2. This device must accept any interference received, including interference that may cause undesired operation.

The enclosed power supply has passed Safety test requirements, conforming to the US American versions of the international Standard IEC 60950-1 or 60065 or 62368-1.

LINDY Herstellergarantie – Hinweis für Kunden in Deutschland

LINDY gewährt für dieses Produkt über die gesetzliche Regelung in Deutschland hinaus eine zweijährige Herstellergarantie ab Kaufdatum. Die detaillierten Bedingungen dieser Garantie finden Sie auf der LINDY Website aufgelistet bei den AGBs.

Hersteller / Manufacturer (EU):

LINDY-Elektronik GmbH
Markircher Str. 20
68229 Mannheim
Germany
Email: info@lindy.com , T: +49 (0)621 470050

Manufacturer (UK):

LINDY Electronics Ltd
Sadler Forster Way
Stockton-on-Tees, TS17 9JY
England
sales@lindy.co.uk, T: +44 (0)1642 754000

Recycling Information



WEEE (Waste of Electrical and Electronic Equipment), Recycling of Electronic Products

Europe, United Kingdom

In 2006 the European Union introduced regulations (WEEE) for the collection and recycling of all waste electrical and electronic equipment. It is no longer allowable to simply throw away electrical and electronic equipment. Instead, these products must enter the recycling process.

Each individual EU member state has implemented the WEEE regulations into national law in slightly different ways. Please follow your national law when you want to dispose of any electrical or electronic products. More details can be obtained from your national WEEE recycling agency.

Germany / Deutschland

Rücknahme Elektroschrott und Batterie-Entsorgung

Die Europäische Union hat mit der WEEE Richtlinie Regelungen für die Verschrottung und das Recycling von Elektro- und Elektronikprodukten geschaffen. Diese wurden im Elektro- und Elektronikgerätegesetz – ElektroG in deutsches Recht umgesetzt. Das Entsorgen von Elektro- und Elektronikgeräten über die Hausmülltonne ist verboten! Diese Geräte müssen den Sammel- und Rückgabesystemen zugeführt werden! Dort werden sie kostenlos entgegen genommen. Die Kosten für den weiteren Recyclingprozess übernehmen die Gerätehersteller.

LINDY bietet deutschen Endverbrauchern ein kostenloses Rücknahmesystem an, beachten Sie bitte, dass Batterien und Akkus den Produkten vor der Rückgabe an das Rücknahmesystem entnommen werden müssen und über die Sammel- und Rückgabesysteme für Batterien separat entsorgt werden müssen. Ausführliche Informationen zu diesen Themen finden Sie stets aktuell auf der LINDY Webseite im Fußbereich.

France

En 2006, l'union Européenne a introduit la nouvelle réglementation (DEEE) pour le recyclage de tout équipement électrique et électronique.

Chaque Etat membre de l' Union Européenne a mis en application la nouvelle réglementation DEEE de manières légèrement différentes. Veuillez suivre le décret d'application correspondant à l'élimination des déchets électriques ou électroniques de votre pays.

Italy

Nel 2006 l'unione europea ha introdotto regolamentazioni (WEEE) per la raccolta e il riciclo di apparecchi elettrici ed elettronici. Non è più consentito semplicemente gettare queste apparecchiature, devono essere riciclate. Ogni stato membro dell' EU ha tramutato le direttive WEEE in leggi statali in varie misure. Fare riferimento alle leggi del proprio Stato quando si dispone di un apparecchio elettrico o elettronico.

Per ulteriori dettagli fare riferimento alla direttiva WEEE sul riciclaggio del proprio Stato.



UK
CA



Tested to comply with
FCC standards.
For home and office use.

No.38225_7

2nd Edition, January 2021

lindy.com