



DP/HDMI/VGA to HDMI Presentation Switch

User Manual
Benutzerhandbuch
Manuel Utilisateur
Manuale

English
Deutsch
Français
Italiano



No. 38272



Tested to Comply with
FCC Standards
For Home and Office Use!

lindy.com

Multi Country Power Supply – Netzteil – Alimentation multi-pays – Alimentatore

EN: Make sure the plug is locked firmly before use.

DE: Stellen Sie sicher, dass der Adapter fest eingerastet ist bevor Sie das Netzteil verwenden

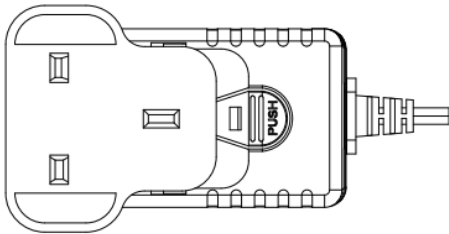
FR: Assurez-vous du bon verrouillage de la prise avant toute utilisation de l'alimentation.

IT: Assicuratevi che l'adattatore sia inserito fermamente nell'alimentatore prima di collegarlo alla presa

ENGLISH – Security Remarks

For safety purposes you must not rebuild or modify the power supply. Improper use can cause hazards, for which we assume no liability. Read this manual carefully and retain it for future reference.

Insert the required country plug into the adapter. The plugs are keyed to avoid incorrect insertion. Push the adapter firmly towards the housing, push it down and allow the latch on the power supply to click into place. To remove, slide the locking button to the back. Make sure the plug is locked firmly in place before use.



Never insert the plug separately into a mains socket!

DEUTSCH – Sicherheitshinweise

Aus Sicherheitsgründen darf das Netzteil nicht geöffnet werden. Für Schäden und Gefahren, die durch unsachgemäße Handhabung entstehen, übernehmen wir keine Haftung. Lesen Sie diese Bedienungsanleitung sorgfältig und bewahren Sie sie auf.

Stecken Sie den entsprechenden Länderadapter in das Netzteil. Die Konstruktion der Adapter verhindert ein falsches Einsetzen. Drücken Sie den Adapter fest gegen das Gehäuse und achten Sie darauf, dass der Riegel korrekt einrastet. Vergewissern Sie sich vor Inbetriebnahme, dass der Adapter fest im Netzteil sitzt. Wenn Sie den Adapter wieder vom Netzteil abnehmen und durch einen anderen ersetzen wollen, ziehen Sie den Riegel nach hinten und entnehmen Sie den Stecker-Adapter.

Stecken Sie niemals einen Länderadapter separat in eine Steckdose!

FRANÇAIS

Pour des raisons de sécurité, vous ne devez pas réparer ou modifier ce produit. Si le produit est utilisé à d'autres fins que celles décrites, il peut être endommagé. Une mauvaise utilisation peut entraîner des risques, pour lesquels nous déclinons toute responsabilité. Lisez attentivement ces et conservez-les dans un endroit approprié.

Connectez le bon adaptateur dans l'alimentation. La conception de l'adaptateur empêche une mauvaise mise en place. Poussez l'adaptateur dans son logement jusqu'au blocage. Assurez-vous de la bonne mise en place dans l'alimentation avant de brancher. Pour retirer l'adaptateur de l'alimentation, poussez le bouton de verrouillage vers l'arrière et retirez l'adaptateur secteur.

Ne jamais connecter un adaptateur secteur seul dans une prise de courant !

ITALIANO

Per motivi di sicurezza non smontate o modificate questo prodotto. Se viene utilizzato per altre applicazioni oltre a quelle descritte, potrebbe subire danni. L'uso improprio può provocare pericoli per i quali siamo esenti da responsabilità. Leggete con attenzione le istruzioni e conservatele.

Per prima cosa scegliete l'adattatore adatto al vostro paese fra quelli forniti e installatelo nell'alimentatore. Il sistema di aggancio è studiato in modo da evitare inserimenti scorretti. Tenete saldamente l'alimentatore, posizionate l'adattatore nella sua sede e ruotatelo facendo attenzione che gli attacchi si aggancino saldamente. Per rimuovere l'adattatore premete il tasto di rilascio e ruotatelo nella direzione opposta. Prima di ogni utilizzo assicuratevi che l'adattatore sia sempre agganciato saldamente all'alimentare prima di inserirlo nella presa.

Non inserite mai solo la spina nella presa di corrente!

Introduction

Thank you for purchasing the DP/HDMI/VGA to HDMI Presentation Switch. This product has been designed to provide trouble free, reliable operation. It benefits from both a LINDY 2 year warranty and free lifetime technical support. To ensure correct use, please read this manual carefully and retain it for future reference.

Featuring DisplayPort, HDMI and VGA inputs which are automatically converted to HDMI for use with Displays and Projectors the Presentation Switch is an ideal addition to any meeting or conference room, lecture hall or auditorium. For added flexibility the Switch can be used with LINDY's range of HDMI Extenders, to reach remote displays and projectors.

Package Contents

- DP/HDMI/VGA to HDMI Presentation Switch
- IR Remote Control with 1 x CR2025 battery
- Multi-Country Power Supply with UK, EU, US, AUS adapters +5V DC 1.2 Amp
- 2m DisplayPort Cable (all pins connected)
- 2 x mounting brackets
- User Manual

Features

- Supports direct conversion (no-scaling) of DisplayPort and VGA with Audio to HDMI
- Supports resolutions up to 4K Ultra HD 3840 x 2160p 60Hz
- Compatible with HDCP 2.2 protected content
- Switching by IR, Push Button and Auto-Sensing*

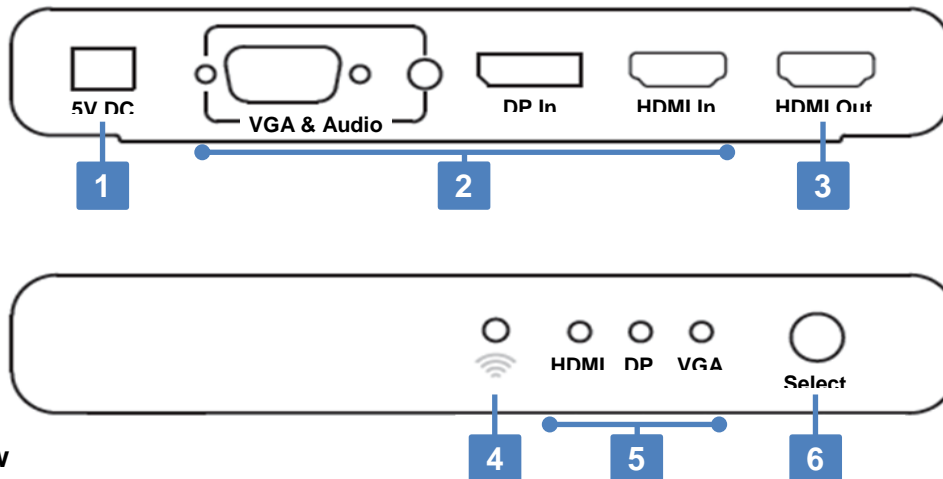
* Please Note: Using the auto-sensing switching feature with the DisplayPort input requires the use of the included all pins connected 20 Pin DisplayPort cable between the source PC or Notebook and the switch. This cable must not be connected to a DP Display as it may cause malfunction/damage.

Specification

- Input Ports: 1 x DisplayPort, 1 x HDMI & 1 x VGA + 3.5mm Audio
- Output Port: 1 x HDMI
- Supports up to 18 Gbps / 600 MHz bandwidth
- Supported Resolutions
 - HDMI / DisplayPort up to UHD 4K 3840x2160p 60Hz 4:4:4 8bpc
 - VGA up to 1920x1200p 60Hz RGB
- Digital Audio Pass-through, supports Dolby, DTS and PCM formats
- HDCP 2.2 compatible
- Switching via auto-sensing (DisplayPort requires all pins wired DisplayPort cable), IR & push button
- Operating temperature 0°C – 40°C
- Storage Temperature -20°C – 60°C
- Relative humidity: 0 – 60% RH (non condensing)
- Dimensions: 155 x 72 x 25 mm (WxDxH)

Overview

Rear View



Front View

1. 5V DC – Connect the provided power supply here
2. Video Inputs – Connect to source equipment, such as a PC or Notebook
3. HDMI Output – Connect to a HDMI equipped Display or Projector
4. IR Eye – IR receiver for the included IR Remote control
5. Status LED – Illuminates to show the active input device
6. Select – Toggle between the connected input devices

Installation & Operation

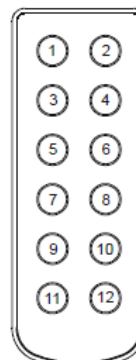
Installation is simple; connect the Presentation Switch to your source equipment using standard male to male cable for each interface. If you're using 4K Ultra HD resolutions we recommend using a maximum of 3m on the input of the Switch. The output can be directly connected to a HDMI Display or Projector using a high quality cable of up to 10m in length, alternatively an active HDMI extension cable or HDMI extender may be used to achieve longer distances.

Once all cables have been connected the switch can be used. Using the Auto-sensing feature the Switch will automatically switch to the most recently connected input, perfect for switching between presenters during a meeting.

Please Note: The supplied DisplayPort cable (or another all pins wired DisplayPort cable) must be used for the automatic switching function to work correctly via the DisplayPort input. This cable must not be connected to a DP Display as it may cause malfunction/damage.

Using the IR remote control you may directly switch between inputs, alternatively you may use the following IR codes to integrate the Switch with an IR controller:

- IR frequency: 38KHz
- Custom Code: 40AF
- Input 1: VGA (1C)
- Input 2: DisplayPort (0E)
- Input 3: HDMI (01)



Custom Code : 00EF

No.	Data	No.	Data
1	1C	34	
2	0E	35	
3	01	36	
4	03	37	
5	02	38	
6	19	39	
7	12	40	
8	05	41	
9	1E	42	
10	0F	43	
11	1A	44	
12	06	45	

Using the Select button on the front of the Switch will toggle the Input device from 1. VGA to 2. DisplayPort to 3. HDMI and then back to 1. VGA.

Einführung

Wir freuen uns, dass Ihre Wahl auf ein LINDY-Produkt gefallen ist und danken Ihnen für Ihr Vertrauen. Sie können sich jederzeit auf unsere Produkte und einen guten Service verlassen. Dieser DP/HDMI/VGA an HDMI Presentation Switch unterliegt einer 2-Jahres LINDY Herstellergarantie und lebenslangem kostenlosen technischen Support. Bitte lesen Sie diese Anleitung sorgfältig und bewahren Sie sie auf. Dieser 3 Port Umschalter ist ideal geeignet für Konferenzräume mit HDMI Projektoren und Bildschirmen. Er nimmt an einem Eingang ein HDMI-Signal, am anderen ein DisplayPort- und am dritten ein VGA- und Analog-Audio-Signal entgegen. Die Eingangssignale werden zu einem HDMI-Signal konvertiert und es kann zwischen den 3 Eingängen auf dem HDMI Ausgang umgeschaltet werden. Das Ausgangssignal kann mit zusätzlichen LINDY HDMI Extendern über größere Strecken zu Projektoren und Bildschirmen übertragen werden.

Lieferumfang

- DP/HDMI/VGA an HDMI Presentation Switch
- IR Fernbedienung mit 1 x CR2025 Batterie
- Weitbereichs-Netzteil mit Adaptersteckern für Euro, UK, USA, AUS/CN
- 2m DisplayPort Spezialkabel AUSSCHLIEßLICH für diesen Presentation Switch (Pin 20 verbunden)
- 2 x Montagewinkel
- Dies Handbuch

Eigenschaften

- Unterstützt direkte Konvertierung (ohne Skalierung) von DisplayPort und VGA & Audio auf HDMI
- Unterstützt Auflösungen bis 4K Ultra HD 3840 x 2160p 60Hz
- Kompatibel mit HDCP 2.2 geschützten Inhalten
- Umschaltung durch Fernbedienung, Umschalt-Taste, sowie automatisch*

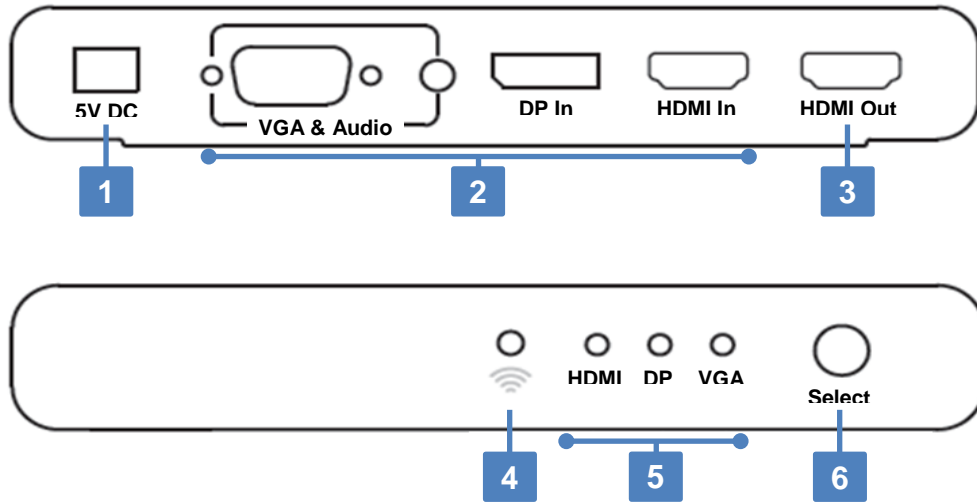
* Hinweis: Die automatische Umschaltung auf den DisplayPort Eingang funktioniert ausschließlich mit dem beiliegenden DisplayPort Spezialkabel (Pin 20 verbunden, normalerweise ist die nicht der Fall!). Dieses Kabel sollte nicht direkt mit einem DP-Display verbunden werden um Ausfälle und Beschädigungen zu verhindern.

Spezifikationen

- Eingänge: 1 x DisplayPort, 1 x HDMI & 1 x VGA + 3.5mm Audio
- Ausgang: 1 x HDMI
- Unterstützt Bandbreite bis zu 18 GBit/s / 600 MHz pro Kanal
- Unterstützte Auflösungen:
 - HDMI / DisplayPort bis UHD 4K 3840x2160p 60Hz 4:4:4 8 Bit
 - VGA bis 1920x1200p 60Hz RGB
- HDMI/DP Digital Audio Pass-through, unterstützt Dolby, DTS und PCM Formate
- HDCP 2.2 kompatibel (DP/HDMI)
- Auto-Switching für HDMI, VGA, DisplayPort erfordert ein Spezialkabel.
- Manuelle Umschaltung IR & Umschalttaste manuell
- Betriebstemperaturbereich 0°C – 40°C
- Lagertemperaturbereich -20°C – 60°C
- Feuchtigkeitsbereich: 0 – 60% RH (nicht kondensierend) – für Betrieb in geschlossenen Räumen
- Abmessungen ca.: 15,5 x 7,2 x 2,5 cm (BxTxH)

Übersicht

Rückansicht



Vorderansicht

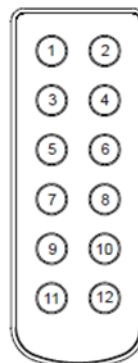
1. 5V DC – Eingang für Netzteil
2. Video Eingänge – Für PC, Notebook, etc.
3. HDMI Ausgang – Für Projektor, Monitor, Extender, Splitter etc.
4. IR Empfänger – Sensor für das Signal der mitgelieferten Fernbedienung
5. Status LED – Zeigt den aktiven Eingang an
6. Select – Umschalttaste zwischen den Eingängen zur manuellen Auswahl

Installation & Betrieb

Stellen Sie die Kabelverbindungen zu Ihren Quellgeräten her. Bei Verwendung von 4K Auflösungen dürfen die Kabellängen am Eingang maximal 3m betragen, verwenden Sie hochwertige Kabel! Am Ausgang darf die Kabellänge maximal 10m betragen, verwenden Sie hier ebenfalls hochwertige LINDY Kabel! Bei Problemen bei großen Längen verwenden Sie bitte LINDY Aktivkabel, und bei noch größeren Längen entsprechende geeignete LINDY Extender, verfügbar bis zu vielen hundert Metern.

Die Auto-Switching-Funktion schaltet den Switch auf den zuletzt aktiv gewordenen Anschluss; für den DP Eingang wird hierfür das beiliegende Spezialkabel benötigt (oder ein entsprechendes bei dem auch Pin 20 verbunden ist). Verwenden Sie das beiliegende DP Spezialkabel NICHT für andere Verbindungen! Alternativ schalten Sie mit der Taste am Switch oder mit der Fernbedienung jederzeit um. Mit einem separaten IR Controller gelten die folgenden Einstellungen:

- IR Frequenz: 38KHz Eingang 1: VGA (1C)
- Custom Code: 40AF Eingang 2: DisplayPort (0E)
- Eingang 3 HDMI (01)



Custom Code : 00EF

No.	Data	No.	Data
1	1C	34	
2	0E	35	
3	01	36	
4	03	37	
5	02	38	
6	19	39	
7	12	40	
8	05	41	
9	1E	42	
10	0F	43	
11	1A	44	
12	06	45	

Die Umschalttaste schaltet der Reihe nach durch die Kanäle: 1 – 2 – 3 – 1 – 2 – ...

Introduction

Nous sommes heureux que votre choix se soit porté sur un produit LINDY et vous remercions de votre confiance. Vous pouvez compter à tout moment sur la qualité de nos produits et de notre service. Ce Switch de Présentation DP/HDMI/VGA vers HDMI est soumis à une durée de garantie LINDY de 2 ans et d'une assistance technique gratuite à vie. Merci de lire attentivement ces instructions et de les conserver pour future référence.

Disposant d'entrée DisplayPort, HDMI et VGA qui sont automatiquement converties en HDMI pour une utilisation sur des affichages ou vidéoprojecteurs, le Switch de Présentation est idéal pour une utilisation dans les salles de réunions, de conférences ou auditorium. Pour encore plus de souplesse, le Switch peut être utilisé avec la gamme d'extenders HDMI LINDY, pour distribuer le signal sur des affichages ou vidéoprojecteurs distants.

Contenu de l'emballage

- Switch de Présentation DP/HDMI/VGA vers HDMI
- Télécommande IR avec piles 1 x CR2025
- Alimentation multi-pays +5V DC 1.2 Amp., avec adaptateurs secteurs UK, EU, US, AUS
- Câble DisplayPort 2m (toutes broches connectées)
- 2 x équerres de montage
- Manuel utilisateur

Caractéristiques

- Prise en charge de la conversion directe (pas de scaling) de signaux DisplayPort et VGA avec audio vers HDMI
- Prise en charge des résolutions jusqu'à 4K Ultra HD 3840 x 2160p 60Hz
- Compatible HDCP 2.2 (protection de contenus)
- Commutation via IR, bouton et Auto-Sensing*

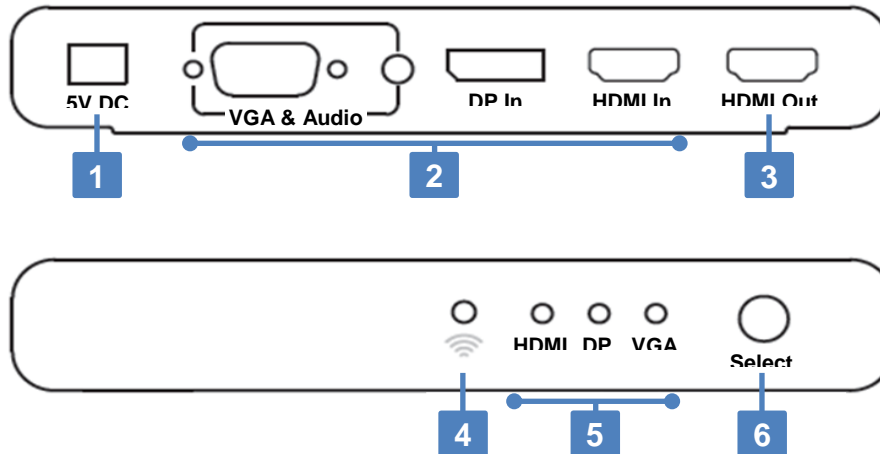
* Note: l'utilisation de la fonction de commutation auto-sensing en entrée DisplayPort requière que toutes les 20 connexions du câble DisplayPort livré soient présentes entre la source (PC ou ordinateur portable) et le switch. Ce câble ne doit pas être connecté à un écran DP car il pourrait causer des malfunctions/dommages.

Spécifications

- Ports d'entrée: 1 x DisplayPort, 1 x HDMI & 1 x VGA + 3,5mm audio
- Port de sortie: 1 x HDMI
- Prise en charge de la bande passante jusqu'à 18 Gbit/s / 600 MHz
- Résolutions prises en charge
 - HDMI / DisplayPort jusqu'à UHD 4K 3840x2160p 60Hz 4:4:4 8bpc
 - VGA jusqu'à 1920x1200p 60Hz RGB
- Bypass audio numérique, prise en charge des formats Dolby, DTS et PCM
- Compatible HDCP 2.2
- Commutation via auto-sensing (le DisplayPort requiert la connexion des 20 broches des câbles), IR & bouton poussoir
- Température de fonctionnement: 0°C – 40°C
- Température de stockage: -20°C – 60°C
- Humidité relative: 0 – 60% RH (non condensée)
- Dimensions: 155 x 72 x 25 mm (LxIxH)

Vue d'ensemble

Vue arrière



Vue avant

1. 5V DC – pour la connexion de l'alimentation fournie
2. Entrée Vidéo – pour la connexion des équipements sources (PC ou ordinateur portable par ex.)
3. Sortie HDMI – pour la connexion de l'affichage ou vidéoprojecteur équipé en HDMI
4. Capteur IR – récepteur IR recevant les signaux de la télécommande fournie
5. LED d'état – s'allument pour indiquer la source active
6. Select – permet de commuter les entrées

Installation & Utilisation

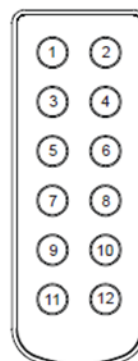
L'installation est simple: connectez le Switch de Présentation à vos équipements sources en utilisant des câbles mâle/mâle standard correspondant à chacune des interfaces. Si vous utilisez des résolutions 4K Ultra HD, nous recommandons un câble de 3m maximum en entrée du switch. La sortie peut être directement connectée à un affichage ou un vidéoprojecteur HDMI en utilisant du câble HDMI de haute qualité avec une longueur allant jusqu'à 10 mètres, alternativement un câble HDMI actif ou un extender HDMI peuvent être utilisés pour atteindre de plus grandes distances. Une fois tous les câbles connectés le switch peut être utilisé. En utilisant la fonction Auto-sensing le switch va automatiquement commuter sur l'entrée la plus récemment connectée*, parfait pour une commutation entre les présentateurs pendant une réunion.

Merci de noter: le câble DisplayPort fournit (ou un autre câble DisplayPort avec tous les fils connectés) doit être utilisé pour que la fonction de commutation automatique puisse fonctionner de façon correcte via l'entrée DisplayPort. Ce câble ne doit pas être connecté à un écran DP car il pourrait causer des malfunctions/dommages.

L'utilisation de la télécommande IR vous permet de commuter directement les entrées, vous pouvez également utiliser les codes IR suivant pour intégrer le switch dans un contrôleur IR:

- Fréquence IR: 38KHz Input 1: VGA (1C)
- Code perso.: 40AF Input 2: DisplayPort (0E)
- Input 3 HDMI (01)

L'utilisation du bouton de sélection en façade permet de basculer d'une entrée à l'autre : 1. VGA vers 2. DisplayPort vers 3. HDMI, pour repasser en 1. VGA.



Custom Code : 00EF

No.	Data	No.	Data
1	1C	34	
2	0E	35	
3	01	36	
4	03	37	
5	02	38	
6	19	39	
7	12	40	
8	05	41	
9	1E	42	
10	0F	43	
11	1A	44	
12	06	45	

Introduzione

Vi ringraziamo per aver acquistato il Presentation Switch LINDY. Questo prodotto è stato progettato per garantirvi la massima affidabilità e semplicità di utilizzo ed è coperto da 2 anni di garanzia LINDY oltre che da un servizio di supporto tecnico a vita. Per assicurarvi di farne un uso corretto vi invitiamo a leggere attentamente questo manuale e a conservarlo per future consultazioni.

Il Presentation Switch LINDY dispone di ingressi DisplayPort, HDMI e VGA che vengono convertiti automaticamente in formato HDMI e può essere utilizzato con schermi e proiettori installati in sale riunioni, conference room, sale di lettura o auditorium. Per aumentare la flessibilità delle vostre installazioni questo Switch può essere utilizzato in abbinamento alla linea di Extender HDMI LINDY per raggiungere punti di fruizione remoti.

Contenuto della confezione

- Presentation Switch DP/HDMI/VGA a HDMI
- Telecomando IR con pila 1 x CR2025
- Alimentatore 5V DC 1.2A Multi-Country con adattatori UK, EU, US, AUS
- Cavo Display Port 2m (con tutti i pin connessi)
- 2 Staffe di fissaggio
- Manuale utente

Caratteristiche

- Supporto di conversione diretta (no scaling) di segnali DisplayPort e VGA con Audio a HDMI
- Supporta risoluzioni fino a 4K Ultra HD 3840 x 2160p 60Hz
- Compatibile con contenuti protetti con codifica HDCP 2.2
- Commutazione tramite telecomando IR, Pulsante e Auto-Sensing*

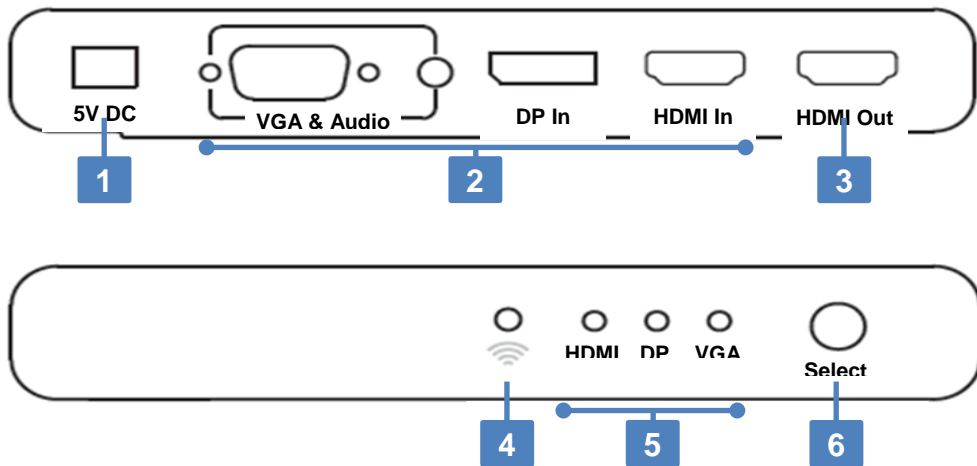
* Nota bene: Per utilizzare la funzione auto-sensing con l'ingresso DisplayPort è necessario utilizzare il cavo DP fornito in dotazione con tutti i 20 Pin collegati per la connessione fra lo Switch e la sorgente (PC o Notebook). Questo cavo NON deve essere connesso ad uno schermo DP perché può provocare malfunzionamenti o danni.

Specifiche

- Porte in Ingresso: 1 x DisplayPort, 1 x HDMI & 1 x VGA + 3.5mm Audio
- Porte in Uscite: 1 x HDMI
- Supporta una larghezza di banda fino a 18 Gbps / 600 MHz
- Risoluzioni supportate:
 - HDMI / DisplayPort fino a UHD 4K 3840x2160p 60Hz 4:4:4 8bpc
 - VGA fino a 1920x1200p 60Hz RGB
- Supporto funzione Digital Audio Pass-through e formati Dolby, DTS e PCM
- Compatibile HDCP 2.2
- Commutazione via auto-sensing (la DisplayPort richiede un cavo con tutti i poli collegati), Telecomando IR & Pulsante
- Temperatura Operativa 0°C – 40°C
- Temperatura di Immagazzinamento -20°C – 60°C
- Umidità Relativa: 0 – 60% RH (non condensata)
- Dimensioni: 155 x 72 x 25 mm (LxPxA)

Panoramica

Vista Posteriore



Vista Frontale

1. 5V DC – Collegato qui l'alimentatore fornito in dotazione
2. Ingressi Video – Collegate qui le sorgenti come PC o Notebook
3. Uscita HDMI – Collegate qui il vostro monitor o proiettore dotato di porta HDMI
4. Ricevitore IR – Ricevitore per i segnali IR provenienti dal telecomando
5. Status LED – Si illuminano per visualizzare lo stato degli ingressi attivi
6. Select – Commuta fra le varie porte in ingresso

Installazione & utilizzo

L'installazione è semplice: collegate il Presentation Switch alle vostre sorgenti utilizzando cavi standard maschio/maschio per ogni interfaccia. Se state utilizzando risoluzioni 4K Ultra HD vi raccomandiamo di limitare a 3m la lunghezza massima dei cavi che collegano la sorgente allo switch. La porta HDMI di uscita può essere collegata direttamente ad un monitor o ad un proiettore utilizzando cavi di elevata qualità fino ad una lunghezza di 10m. E' inoltre possibile utilizzare cavi attivi HDMI ed extender HDMI per raggiungere distanze superiori.

Una volta che tutti i cavi sono stati connessi lo switch può essere utilizzato. Se si utilizza la funzione Auto-Sensing lo switch commuterà automaticamente sull'ultima sorgente collegata (soluzione perfetta per passare da un presentatore ad un altro durante una conferenza).

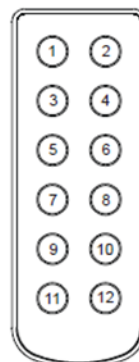
NOTA BENE: Per utilizzare la funzione di commutazione automatica (Auto-Sensing) è necessario utilizzare il cavo DisplayPort fornito in dotazione (o un altro cavo con tutti i poli collegati) per l'ingresso DP. Questo cavo NON deve essere connesso ad uno schermo DP perché può provocare malfunzionamenti o danni.

Utilizzando il telecomando IR è possibile commutare fra le varie sorgenti. In alternativa potete utilizzare i seguenti codici per il controllo via IR:

Frequenza IR: 38KHz Input 1: VGA (1C)
 Custom Code: 40AF Input 2: DisplayPort (0E)

Input 3: HDMI (01)

Utilizzando il pulsante Select posto sul pannello frontale è possibile commutare l'uscita fra le varie sorgenti in questo ordine: 1. VGA -> 2. DisplayPort -> 3. HDMI e poi ancora 1. VGA.



Custom Code : 00EF

No.	Data	No.	Data
1	1C	34	
2	0E	35	
3	01	36	
4	03	37	
5	02	38	
6	19	39	
7	12	40	
8	05	41	
9	1E	42	
10	0F	43	
11	1A	44	
12	06	45	

CE/FCC Statement

CE Certification

This equipment complies with the requirements relating to Electromagnetic Compatibility Standards. It has been manufactured under the scope of RoHS compliance.

CE Konformitätserklärung

Dieses Produkt entspricht den einschlägigen EMV Richtlinien der EU für IT-Equipment und darf nur zusammen mit abgeschirmten Kabeln verwendet werden.

Diese Geräte wurden unter Berücksichtigung der RoHS Vorgaben hergestellt.

Die formelle Konformitätserklärung können wir Ihnen auf Anforderung zur Verfügung stellen

FCC Certification

This equipment has been tested and found to comply with the limits for a Class B digital device, pursuant to part 15 of the FCC Rules. These limits are designed to provide reasonable protection against harmful interference in a residential installation.

You are cautioned that changes or modification not expressly approved by the party responsible for compliance could void your authority to operate the equipment.

This device complies with part 15 of the FCC Rules.

Operation is subject to the following two conditions:

1. This device may not cause harmful interference, and
2. This device must accept any interference received, including interference that may cause undesired operation.

LINDY Herstellergarantie – Hinweis für Kunden in Deutschland

LINDY gewährt für dieses Produkt über die gesetzliche Regelung in Deutschland hinaus eine zweijährige Herstellergarantie ab Kaufdatum. Die detaillierten Bedingungen dieser Garantie finden Sie auf der LINDY Website aufgelistet bei den AGBs.

Hersteller / Manufacturer (EU):

LINDY-Elektronik GmbH
Markircher Str. 20
68229 Mannheim
GERMANY
Email: info@lindy.com , T: +49 (0)621 470050

LINDY Electronics Ltd
Sadler Forster Way
Stockton-on-Tees, TS17 9JY
United Kingdom
postmaster@lindy.co.uk , T: +44 (0)1642 754000

Recycling Information



WEEE (Waste of Electrical and Electronic Equipment), Recycling of Electronic Products

Europe, United Kingdom

In 2006 the European Union introduced regulations (WEEE) for the collection and recycling of all waste electrical and electronic equipment. It is no longer allowable to simply throw away electrical and electronic equipment. Instead, these products must enter the recycling process.

Each individual EU member state has implemented the WEEE regulations into national law in slightly different ways. Please follow your national law when you want to dispose of any electrical or electronic products. More details can be obtained from your national WEEE recycling agency.

Battery Remark:

Do not put empty batteries in your domestic waste bin as they will not be recycled. Empty batteries can be returned for recycling at our trade counter or at your local household recycling centre.

The raw materials enclosed in batteries such as Zinc, Iron and Nickel can be reused to a very large proportion. The recycling of batteries and disused/obsolete electronic equipment is one of the most efficient environment protection actions you can easily take.

Germany / Deutschland

Rücknahme Elektroschrott und Batterie-Entsorgung

Die Europäische Union hat mit der WEEE Richtlinie Regelungen für die Verschrottung und das Recycling von Elektro- und Elektronikprodukten geschaffen. Diese wurden im Elektro- und Elektronikgerätegesetz – ElektroG in deutsches Recht umgesetzt. Das Entsorgen von Elektro- und Elektronikgeräten über die Hausmülltonne ist verboten! Diese Geräte müssen den Sammel- und Rückgabesystemen zugeführt werden! Dort werden sie kostenlos entgegen genommen. Die Kosten für den weiteren Recyclingprozess übernehmen die Gerätehersteller.

LINDY bietet deutschen Endverbrauchern ein kostenloses Rücknahmesystem an, beachten Sie bitte, dass Batterien und Akkus den Produkten vor der Rückgabe an das Rücknahmesystem entnommen werden müssen und über die Sammel- und Rückgabesysteme für Batterien separat entsorgt werden müssen. Ausführliche Informationen zu diesen Themen finden Sie stets aktuell auf der LINDY Webseite im Fußbereich.

France

En 2006, l'union Européenne a introduit la nouvelle réglementation (DEEE) pour le recyclage de tout équipement électrique et électronique.

Chaque Etat membre de l' Union Européenne a mis en application la nouvelle réglementation DEEE de manières légèrement différentes. Veuillez suivre le décret d'application correspondant à l'élimination des déchets électriques ou électroniques de votre pays.

Remarque sur les piles et batteries

En tant que consommateur final, vous êtes tenus de restituer toutes les piles et batteries usagées. Il est clairement interdit de les jeter avec les ordures ménagères ! Les piles et batteries contenant des substances nocives sont marquées par le symbole ci-dessus. Vous pouvez déposer gratuitement vos piles ou batteries usagées dans les centres de collecte de votre commune, dans nos succursales ou dans tous les points de vente de piles ou batteries. Vous respecterez ainsi la loi et contribuerez à la protection de l'environnement !

Italy

Nel 2006 l'unione europea ha introdotto regolamentazioni (WEEE) per la raccolta e il riciclo di apparecchi elettrici ed elettronici. Non è più consentito semplicemente gettare queste apparecchiature, devono essere riciclate. Ogni stato membro dell' EU ha tramutato le direttive WEEE in leggi statali in varie misure. Fare riferimento alle leggi del proprio Stato quando si dispone di un apparecchio elettrico o elettronico.

Per ulteriori dettagli fare riferimento alla direttiva WEEE sul riciclaggio del proprio Stato.



Tested to Comply with
FCC Standards
For Home and Office Use!

LINDY No 38272

4th Edition, April 2020

lindy.com